

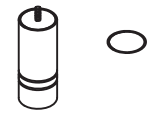
A1

Model Number:  
Como base



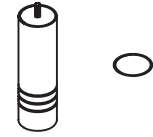
B1×4 B2×4

Model Number:  
Como 1/2



B3×4 B4×8

Model Number:  
Como 3



B5×4 B6×12



C×4



D×4



E×4



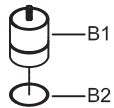
F×4



G×2

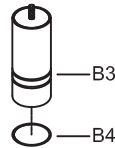
1

Model Number: or / ou Como base    Model Number: or / ou Como 1/2    Model Number: or / ou Como 3



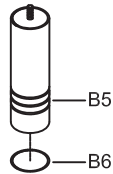
B1

B2



B3

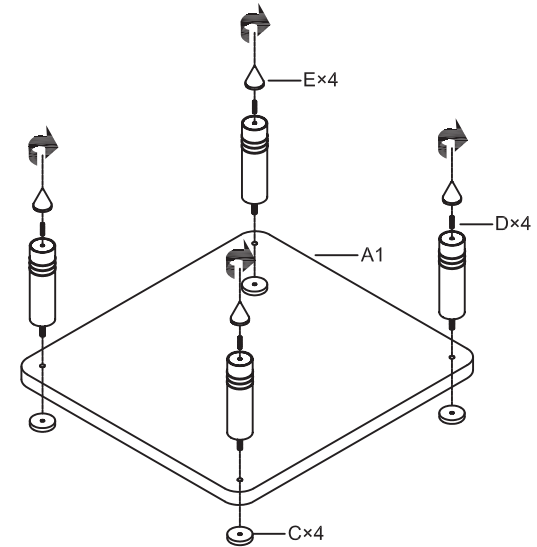
B4



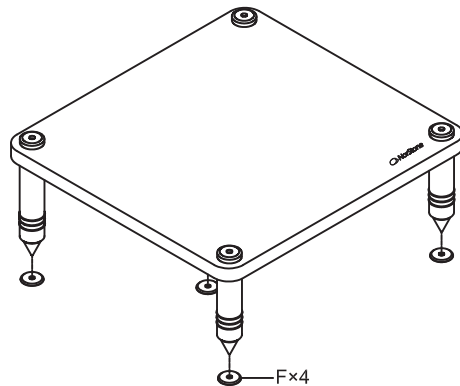
B5

B6

2

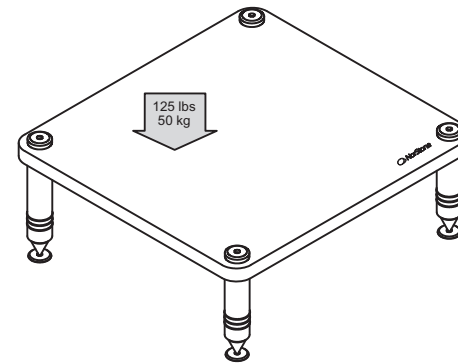


3

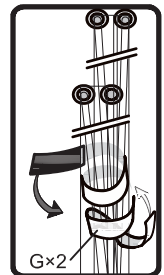


F×4

4



125 lbs  
50 kg



G×2

