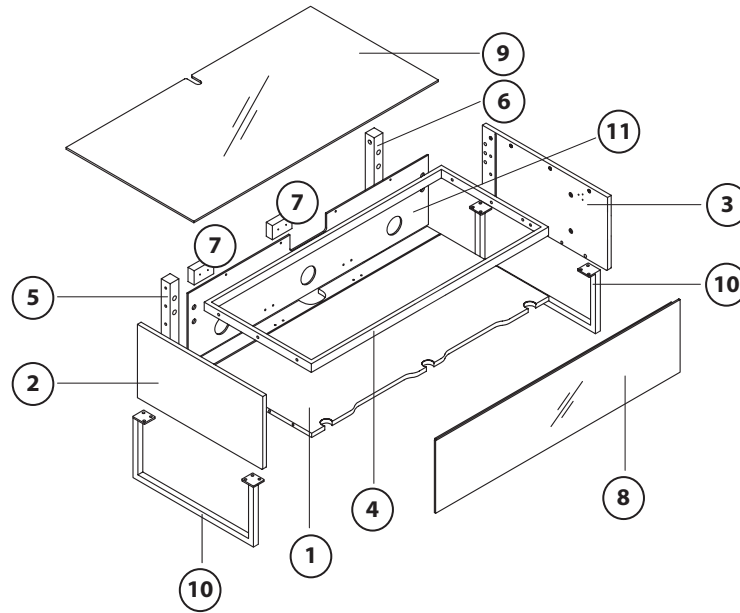
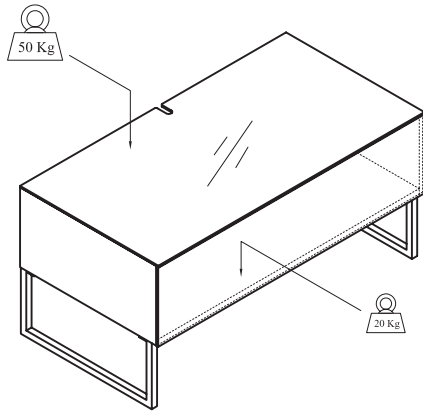


Khalm Version C








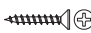

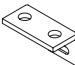

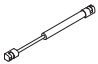



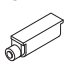


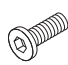
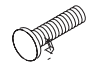
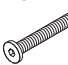














Lire attentivement la notice avant de commencer l'assemblage. Contrôler et trier les différents éléments suivant les illustrations. Assembler le meuble en respectant les phases de montage. Nettoyer à l'aide d'un chiffon humide. Ne pas utiliser de solvant.

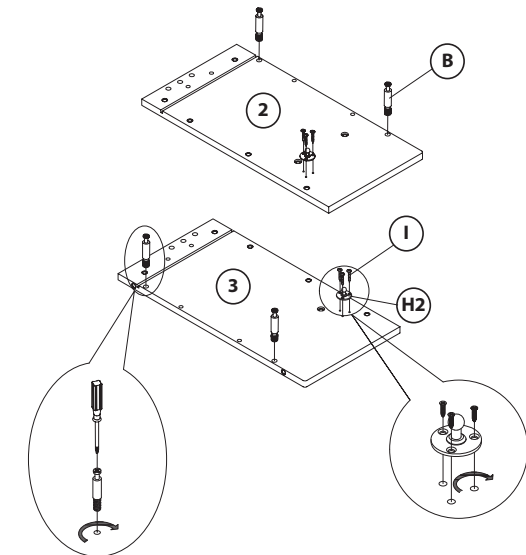
Carefully read these instructions before starting. Use the illustrations to identify the content of the package, then follow the numbered sequence of assembly. Use a damp cloth for routine cleaning. Do not use solvent cleaners.

Assembler le meuble sur une surface plane et propre pour éviter les rayures et dommages sur les parties finies. Ne serrer totalement les vis qu'à la fin du montage. Ne pas déplacer le meuble avec le TV dessus.

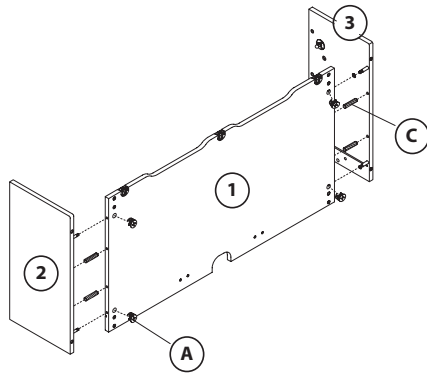
Assemble the stand on a flat and clean surface to avoid scratch and damage to the finish parts. Secure the screws tightly at the end of the assembly. Don't move the stand with the TV !

 x 2			 =60MIN		
A x 4  Ø15	B x 4 	C x 8  Ø8x30	D x 8  M4x30	E x 8  M3,5x15	F x 2 
G x 2  Ø13x14,7	H1 x 2 	H2 x 2 	H3 x 2 	I x 10  M3,5x12	J x 1 
K x 2  M3x15	L x 12  M6x15	M x 2  M6x20	N x 6  M6x25	O x 4  M6x40	P x 1 
Q x 14 	R x 4 	S x 3  M3x10	T x 1 	U x 6 	V x 1 
W x 1 	Y x 1 	Z x 4  M3,5x12	Z1 x 4 	x 1 	
code: _____ index B 1/8					

1

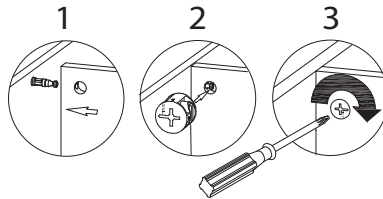


2

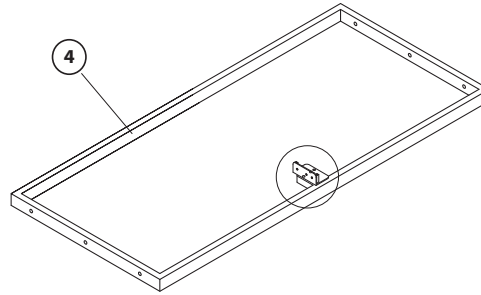


A x 4

C x 4



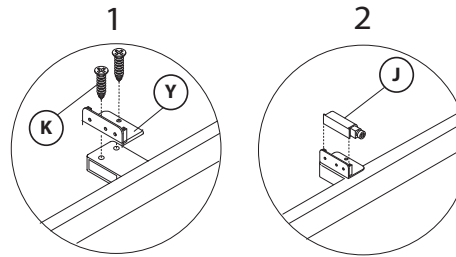
3



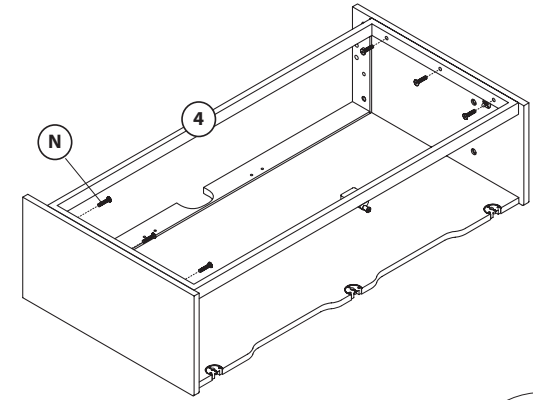
J x 1

K x 2

Y x 1



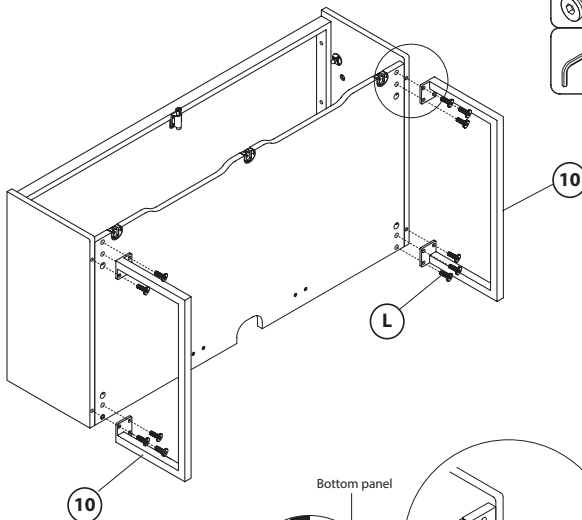
4



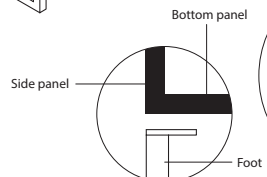
N x 6



5.1



L x 12



Bottom panel

Side panel

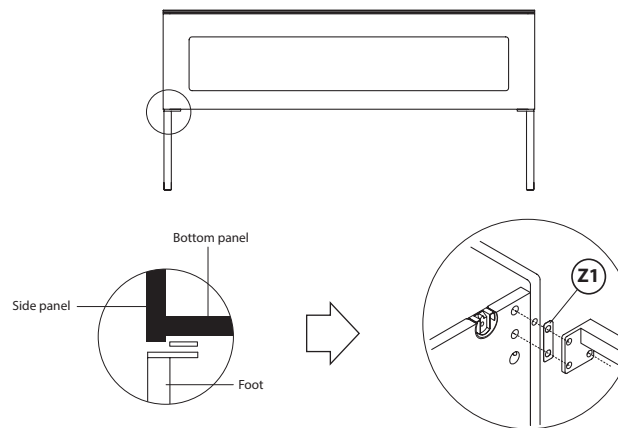
Foot

5.2



Adjust the foot level

Z1 x 4



Bottom panel

Side panel

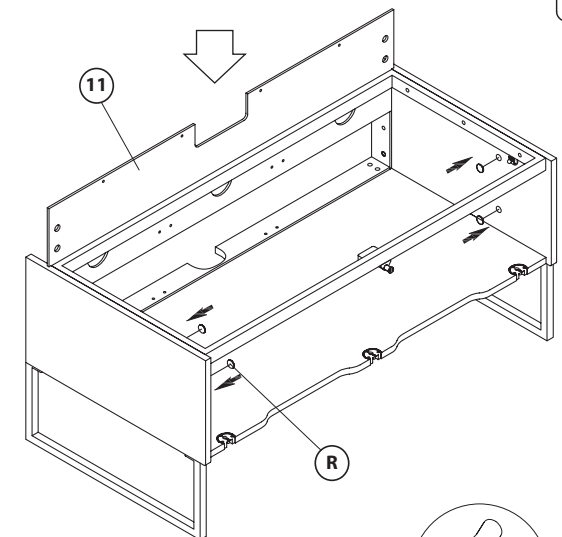
Foot

Z1

If the assembly of panels 1+2 and 1+3 is not correct then need to add Z1 washer in order to keep the foot perpendicular to the floor and the stand.

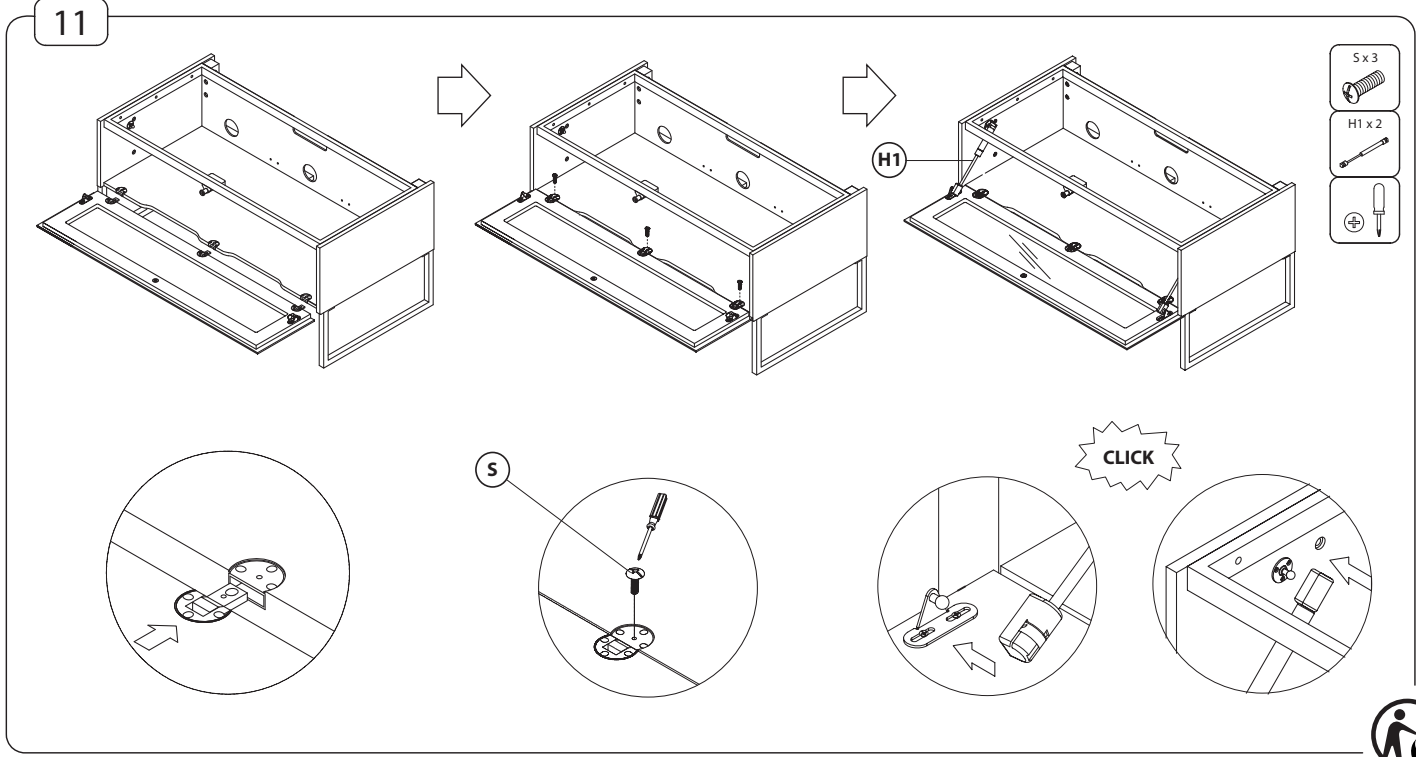
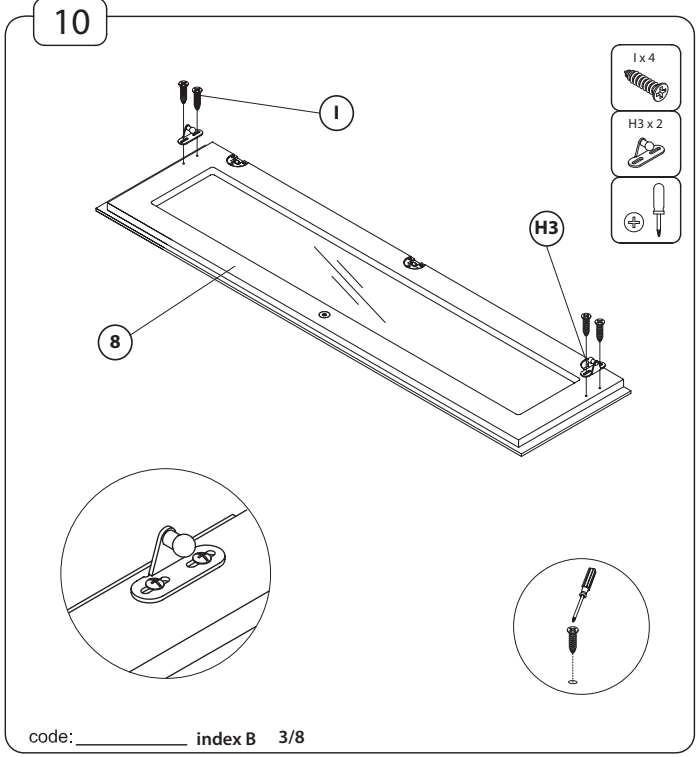
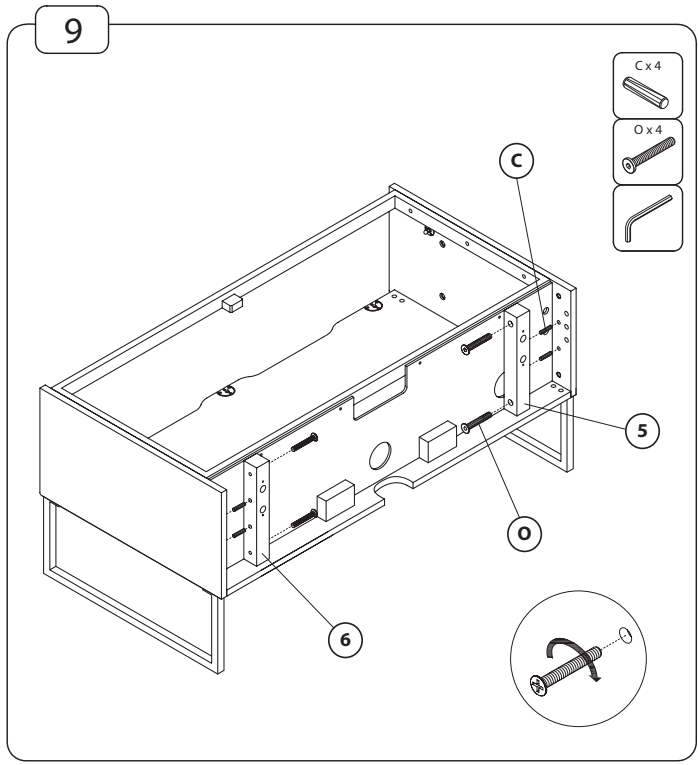
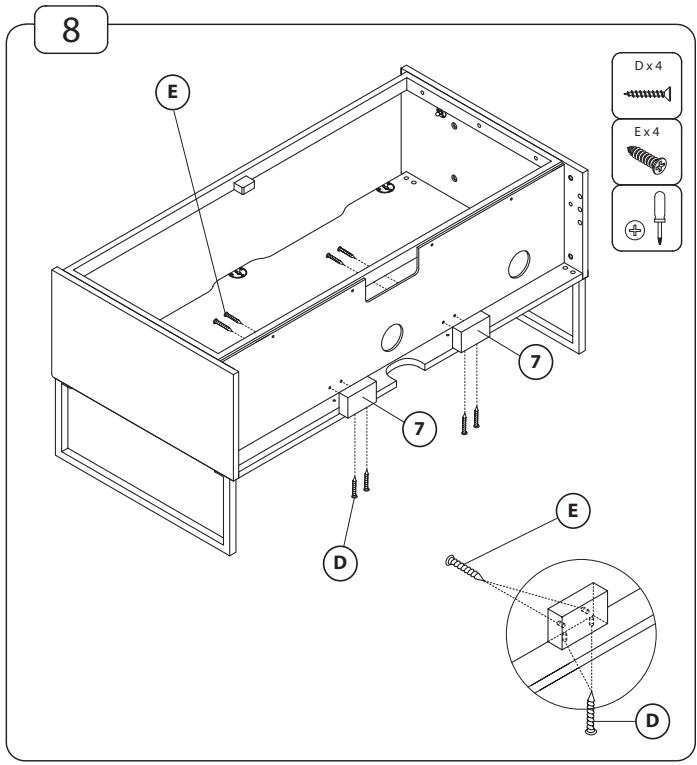
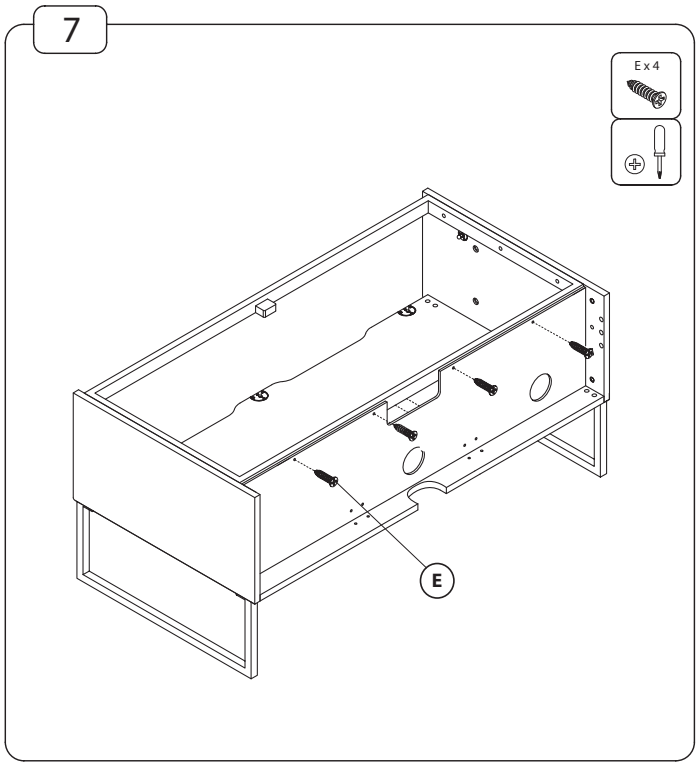
Si l'assemblage des panneaux 1+2 et 1+3 n'est pas correct alors il faut utiliser la pièce Z1 pour que le pied puisse être perpendiculaire au sol et au meuble.

6

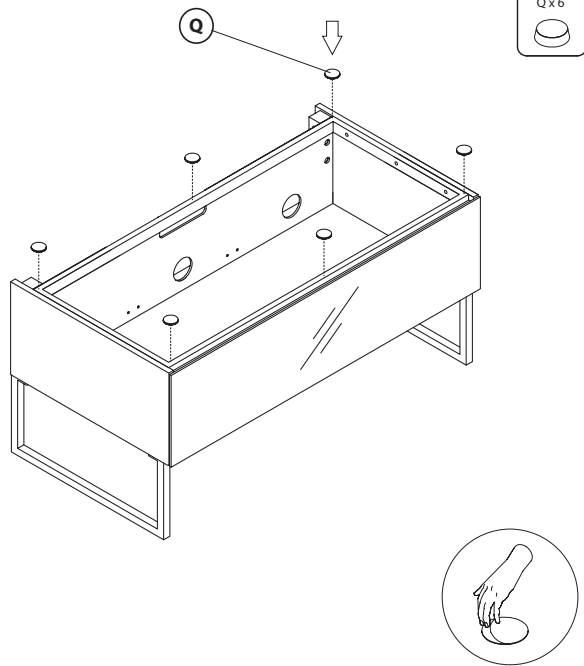


R x 4

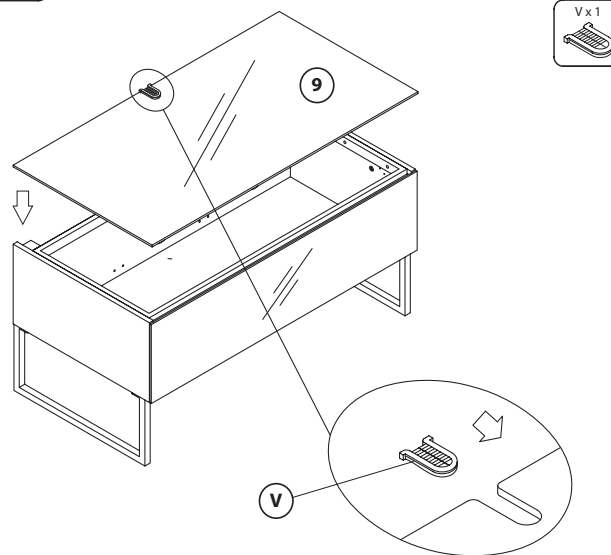




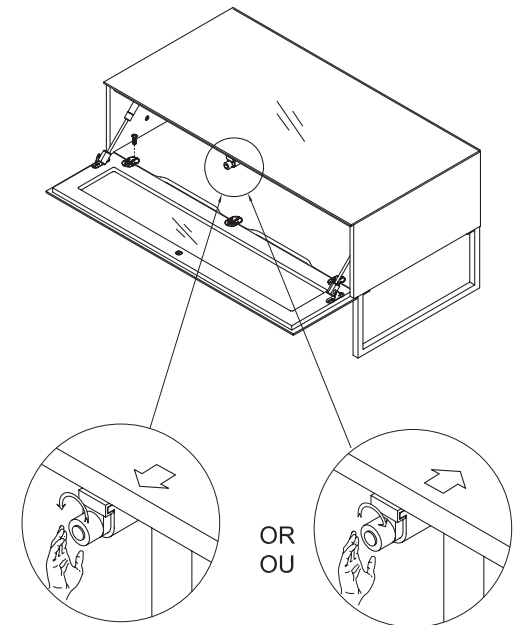
12



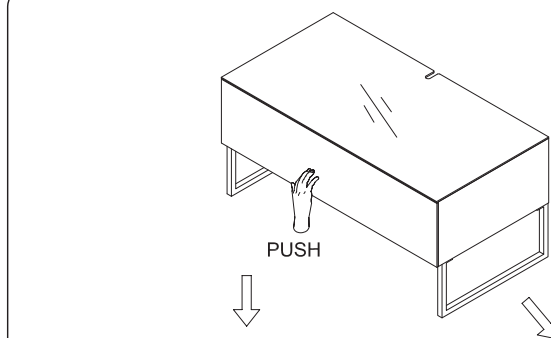
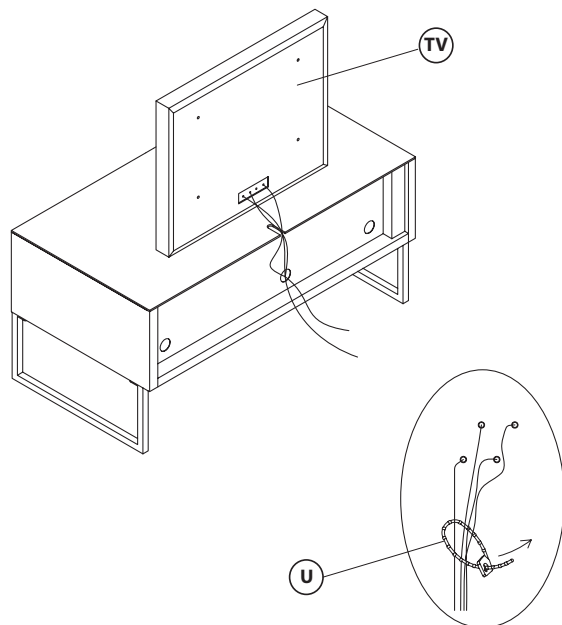
13



14



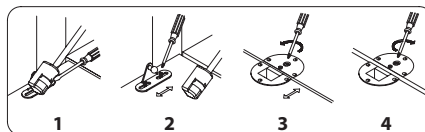
15



S-1

If the door does not open easily or close well then follow the adjustment steps below.

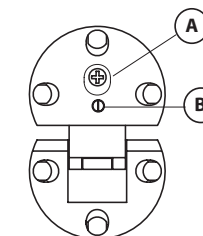
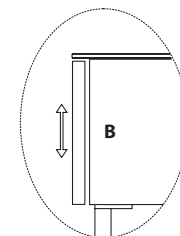
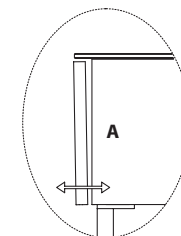
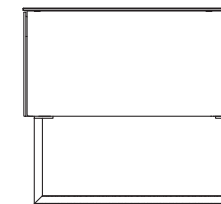
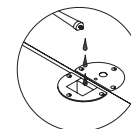
Si la porte ne s'ouvre pas aisément ou ne reste pas fermée correctement, suivez les instructions ci-dessous.



S-2

If the hinge mechanism is stiff please apply a small amount of lubricant to loosen.

Si la charnière se bloque, ajoutez 2 gouttes de lubrifiant ou d'huile.



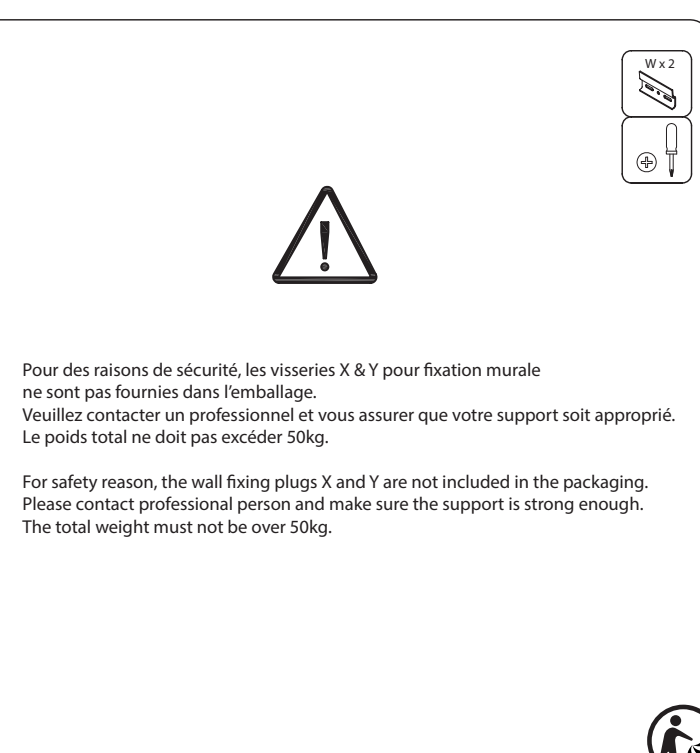
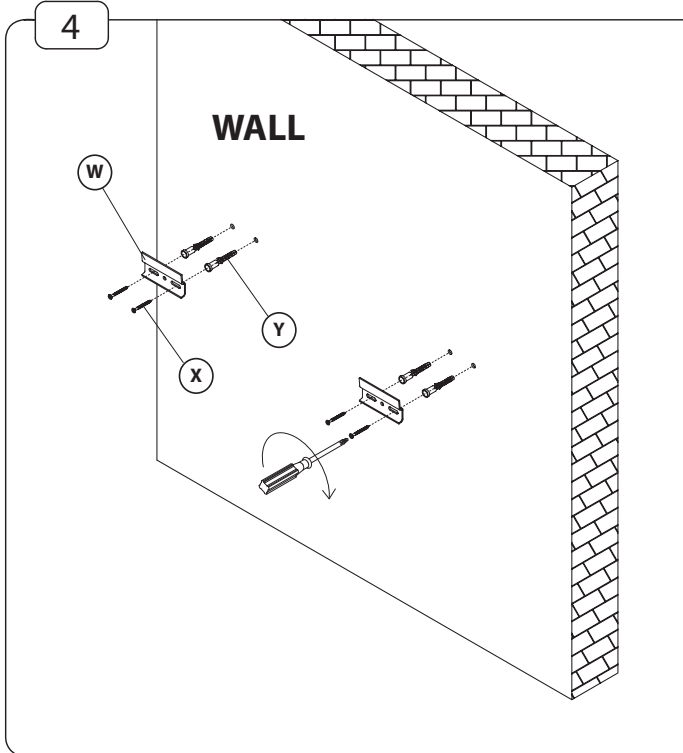
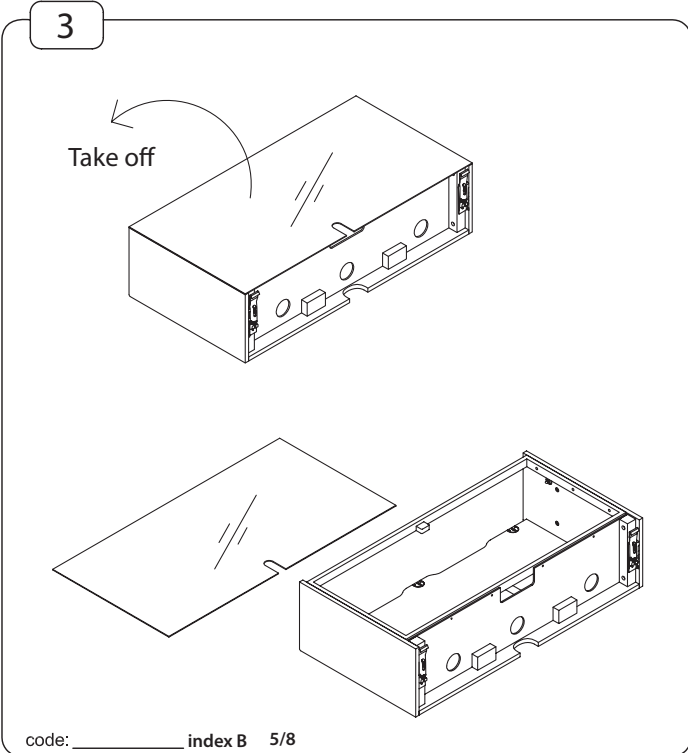
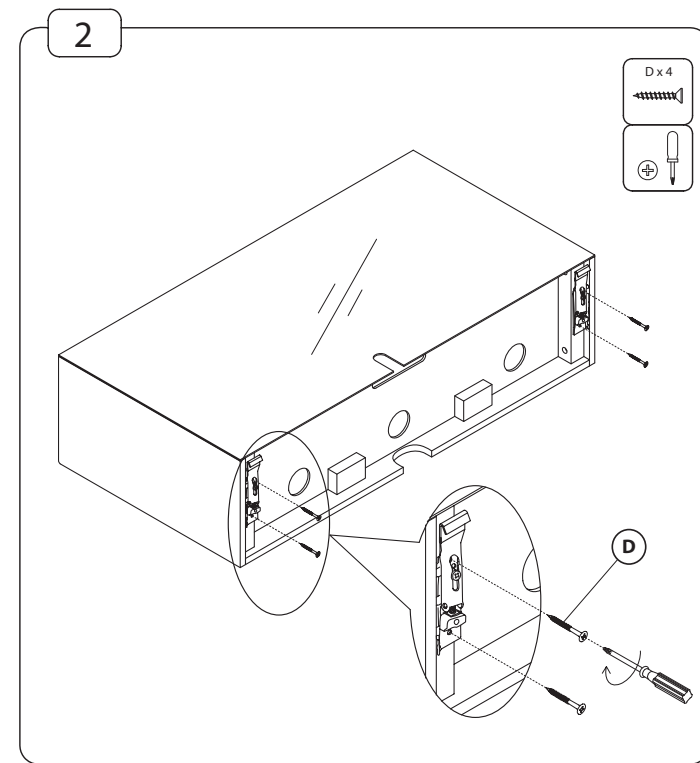
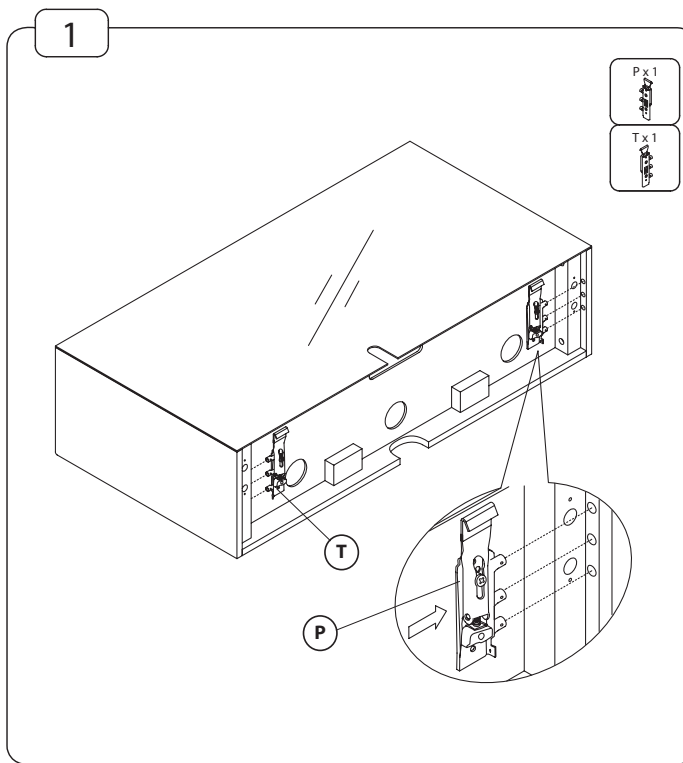
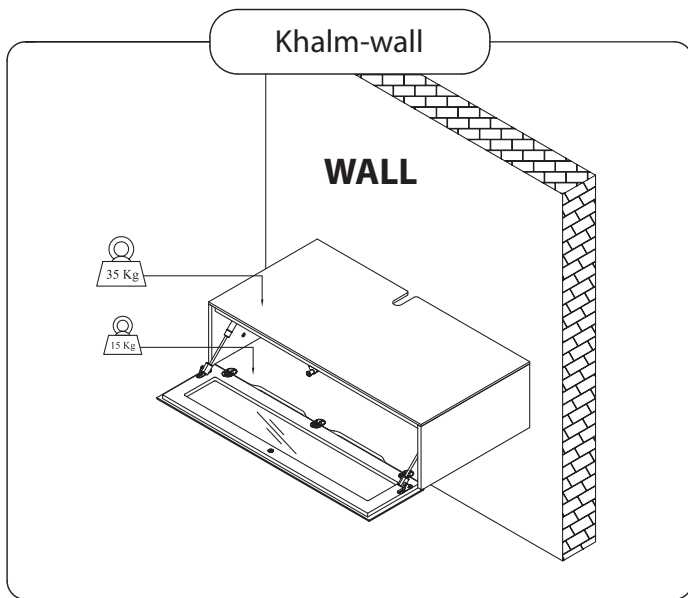
Si la porte n'est pas alignée aux panneaux #2 et #3 :

1. Desserrez la vis A
2. Ajustez la hauteur à l'aide de la vis B
3. Ajustez la profondeur
4. Resserrez la vis A pour bloquer les réglages (répétez l'opération si nécessaire)

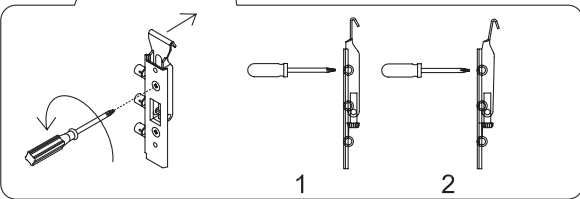
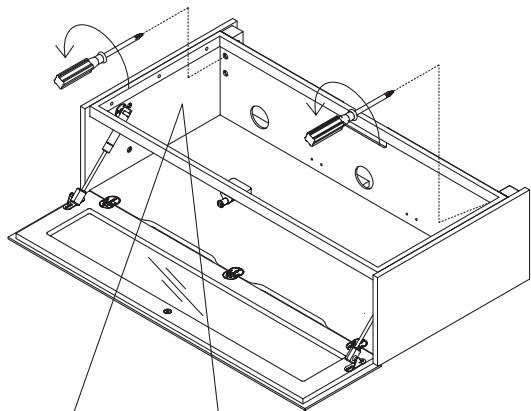
If the door is not aligned to the side panels #2 and #3 :

5. Untighten the screw A
6. Adjust the high of the door with screw B
7. Adjust the depth
8. Tighten the screw A to save the position (repeat process if necessary)

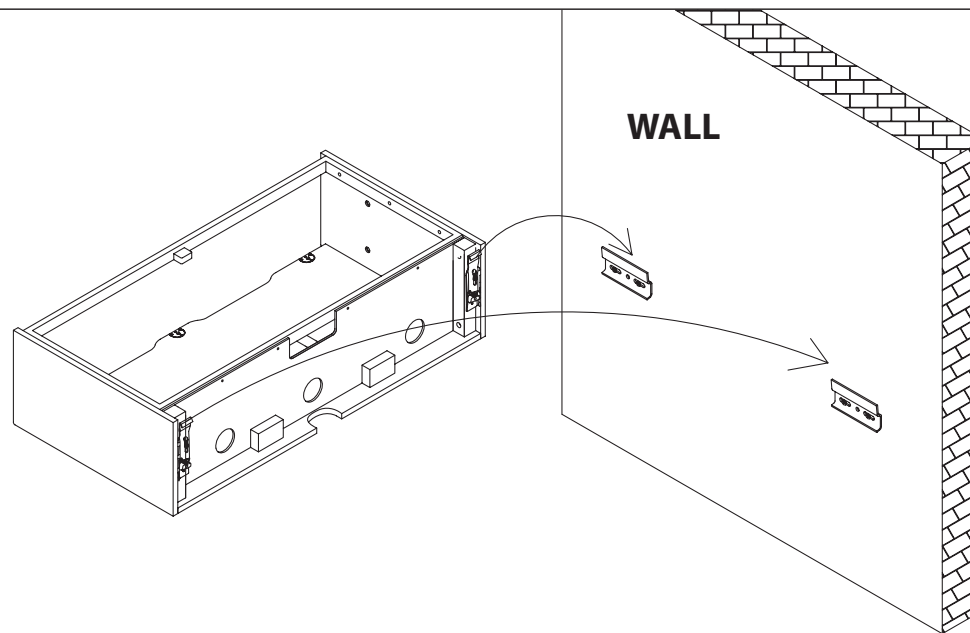




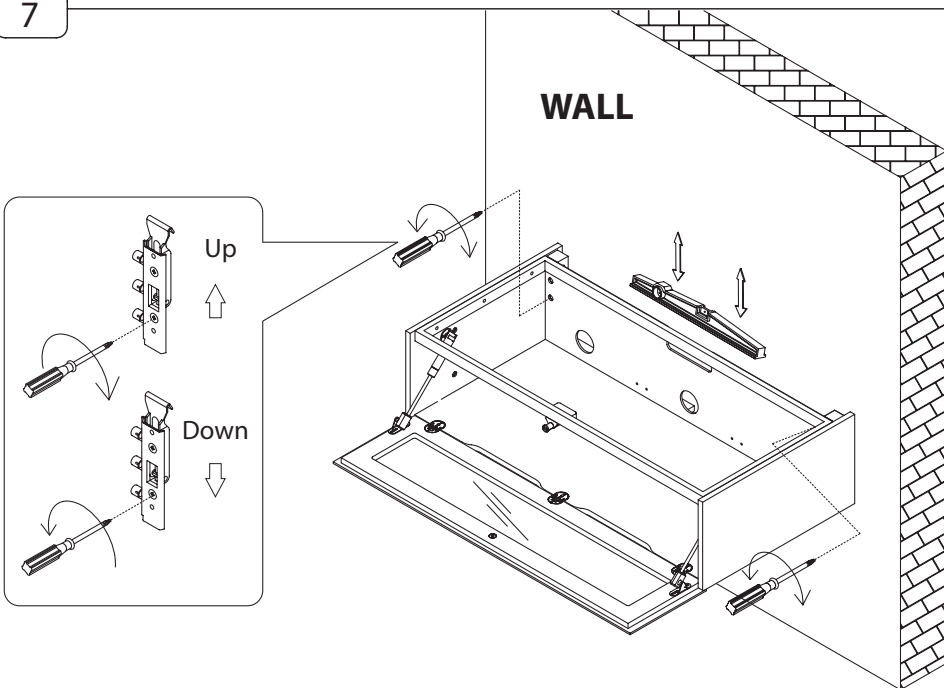
5



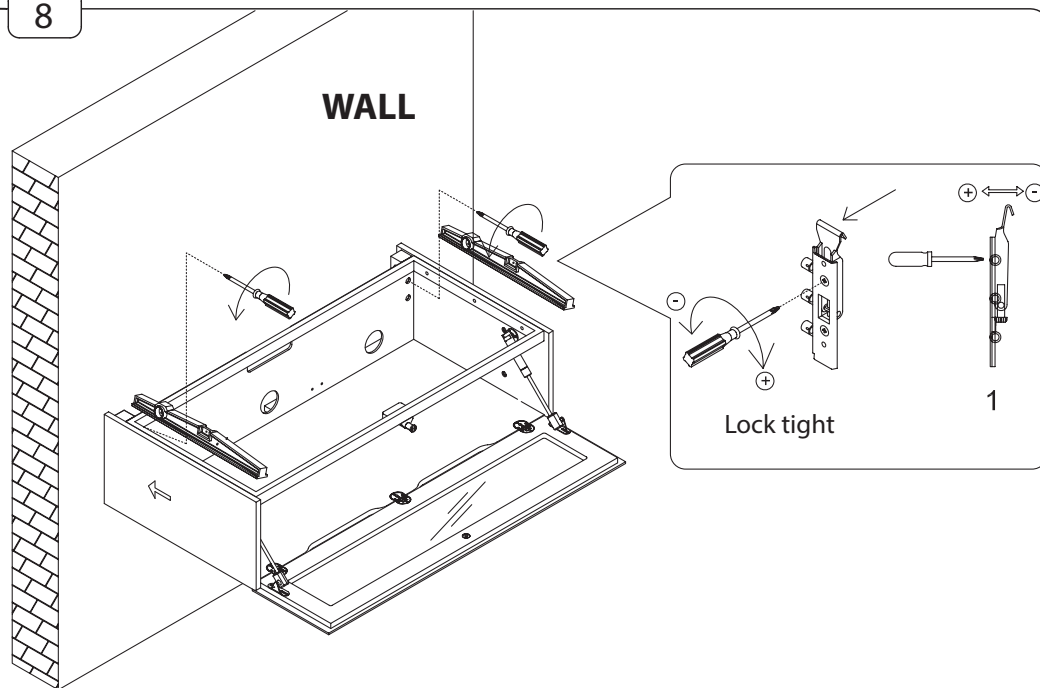
6



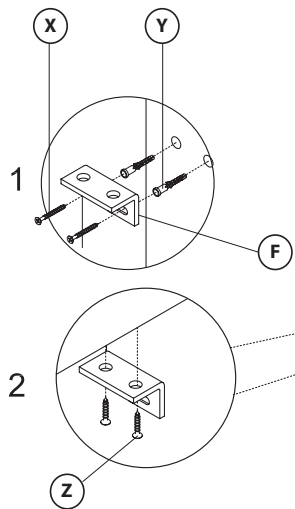
7



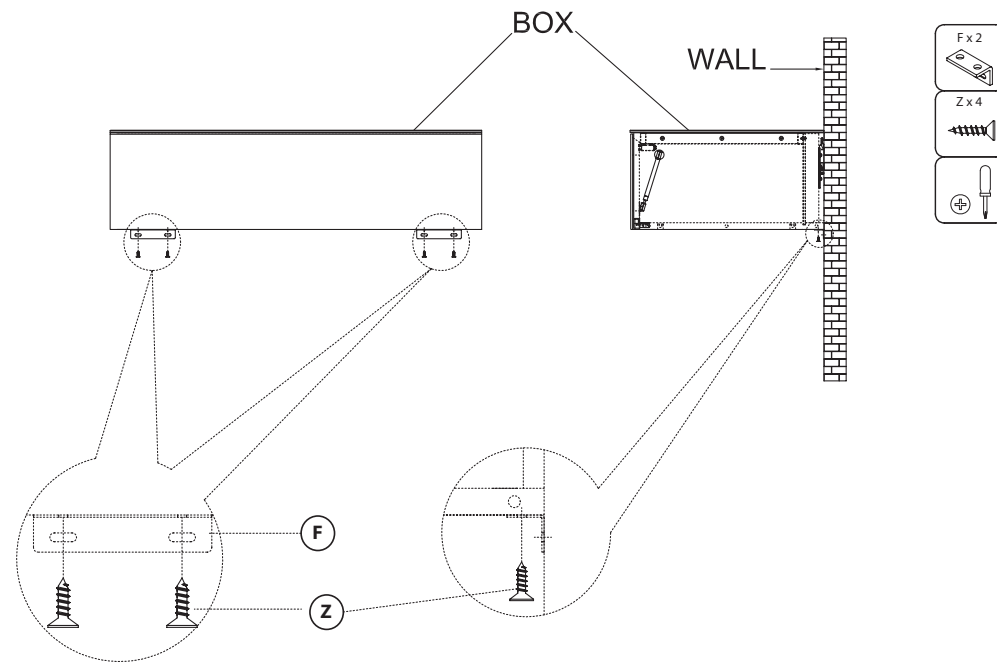
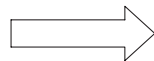
8



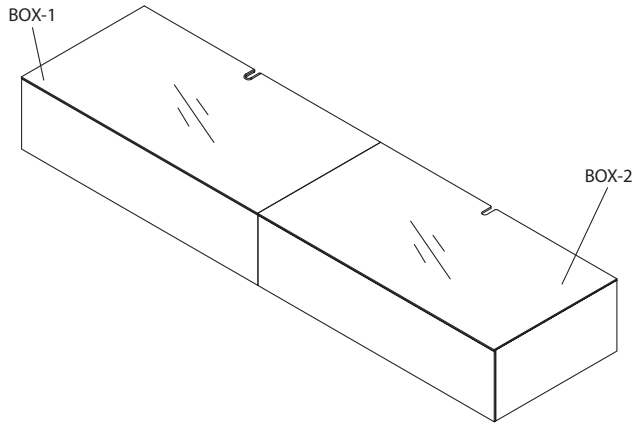
9



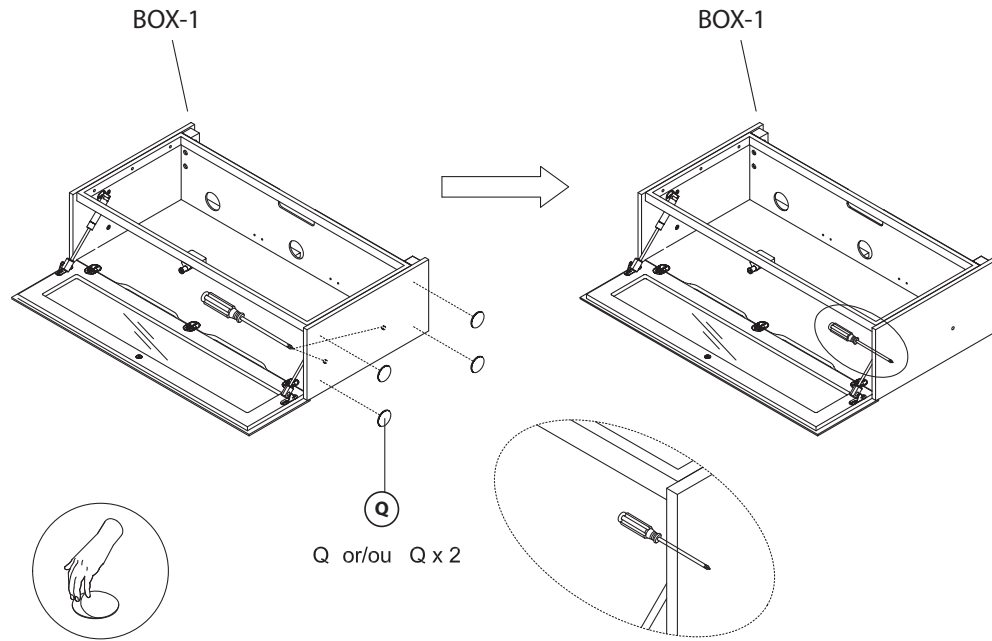
code: _____ index B 7/8



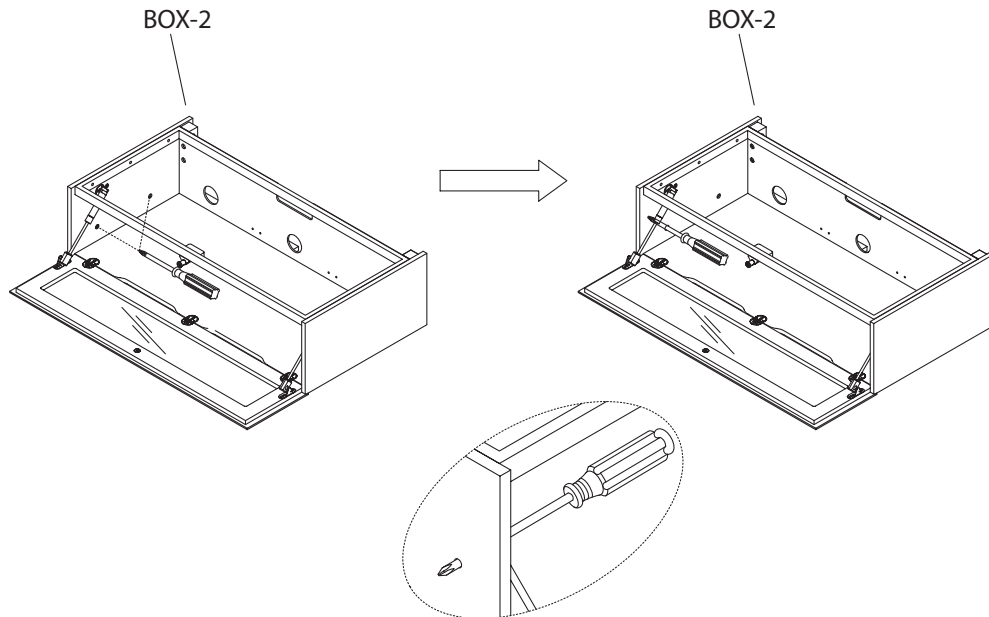
1



2



3



4

