

BRONZE SERIES

Quick Start Guide



Loudspeaker

x 2
(Exc. Centre)

5mm

Subwoofer

Bronze 200 & 500 Only

3mm x 8

x 8

x 8

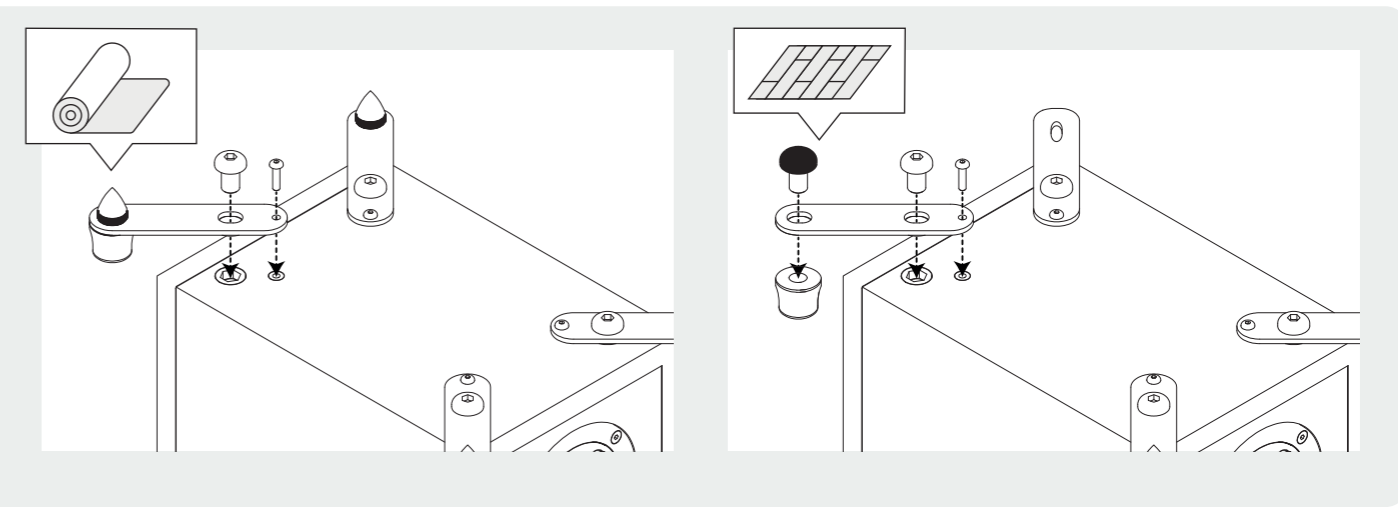
x 8

UK/ Euro

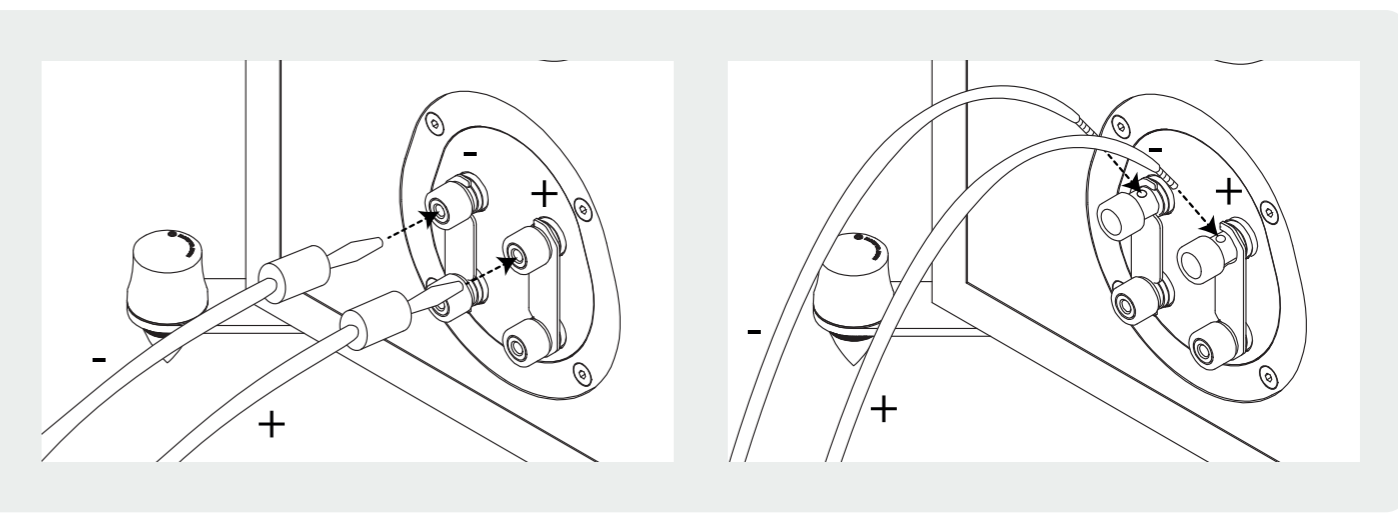
US

monitoraudio.com/support

Feet (Bronze 200 & 500)



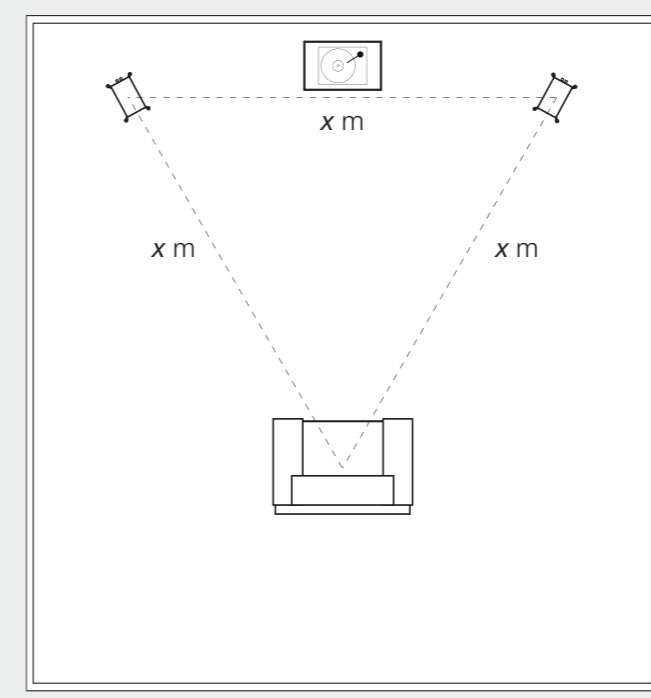
Wiring



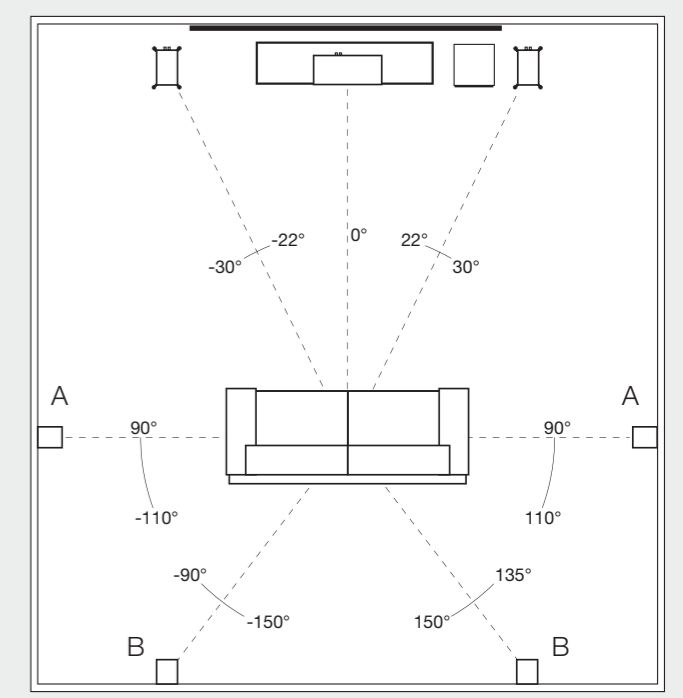
Monitor Audio Ltd
 24 Brook Road
 Rayleigh, Essex
 United Kingdom
 SS6 7XJ
 +44 1268 740 580
 info@monitoraudio.com

Loudspeaker Positioning

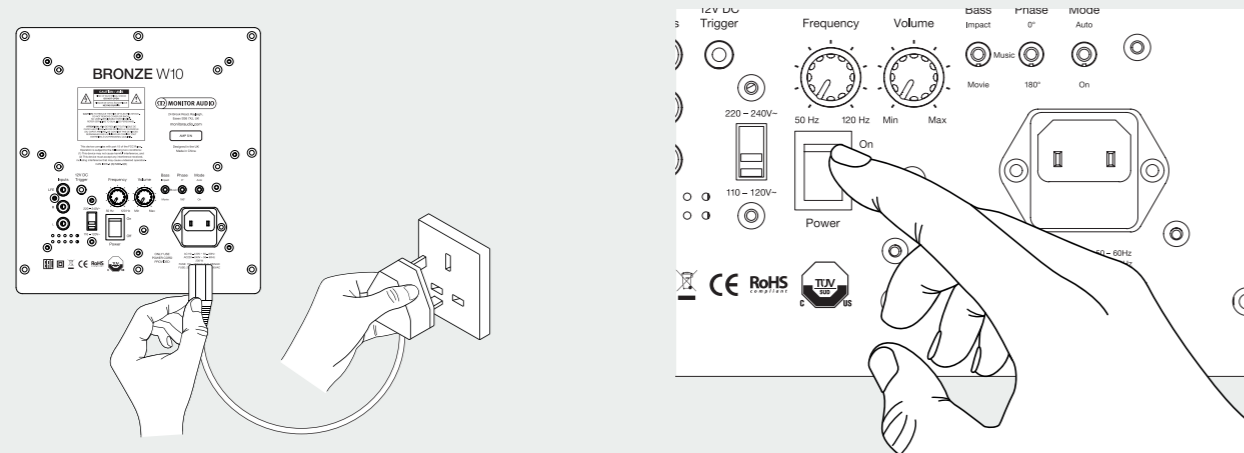
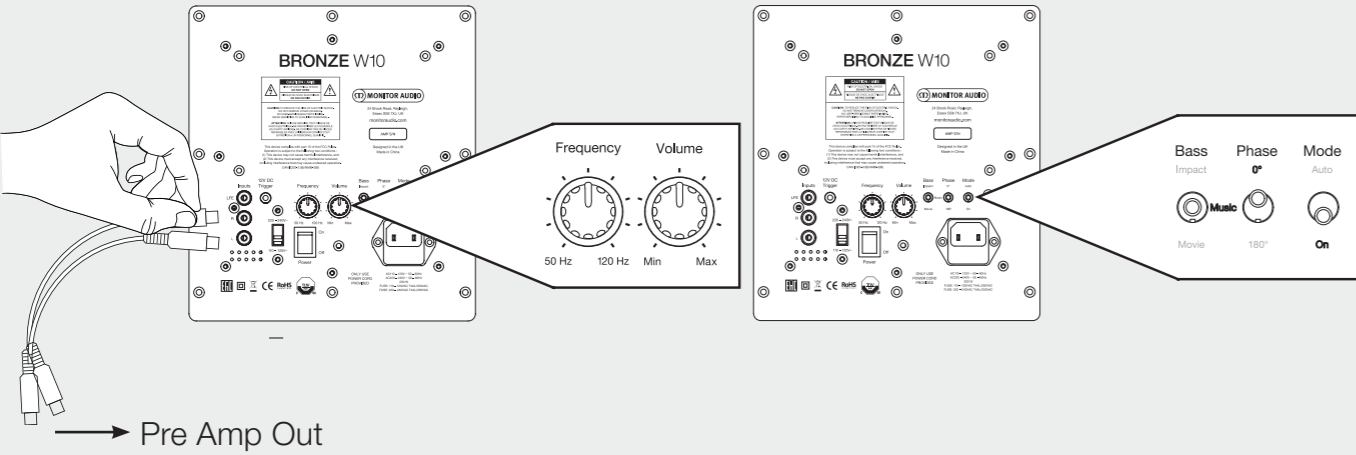
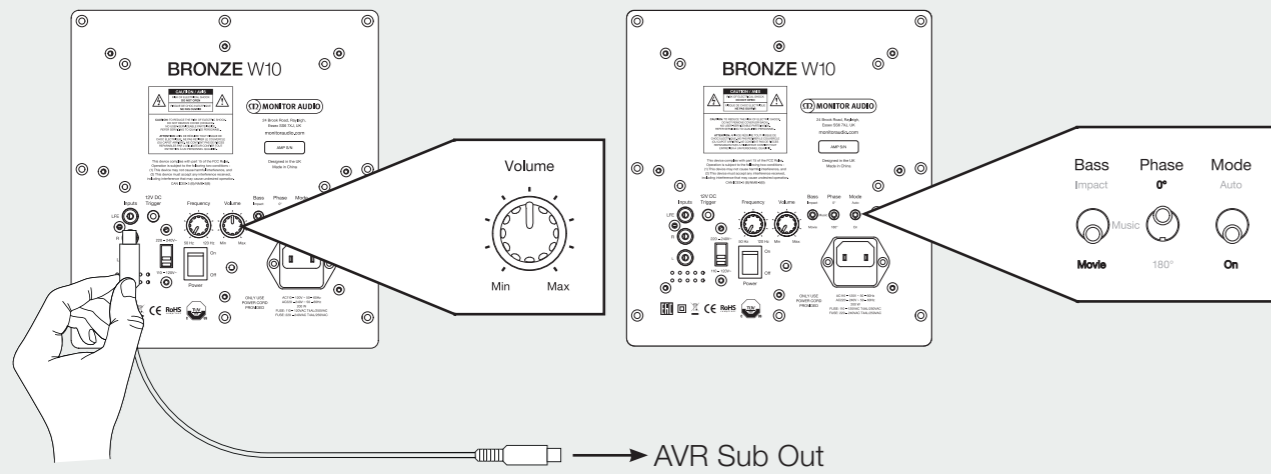
2 Channel Stereo



Surround Sound AV



7.1 = A + B
 5.1 = A / B



monitoraudio.com/en/product-ranges/bronze-6g



5 Year Warranty

EN	Frequency Response	Sensitivity (1W@1M)	Nominal Impedance	Maximum SPL (Pair)	Power Handling R.M.S	Recommended Amp Requirements R.M.S	Crossover Frequency	External Dimensions (including out-rigger plates, grille and feet + spikes, where fitted) (H x W x D)	Product Weight
FR	Réponse en fréquence	Sensibilité (1 W à 1 m)	Impédance nominale	SPL maximum (par paire)	Puissance nominale RMS	Configuration amplificateur RMS recommandée	Fréquence de crossover	Dimensions externes (incluant les plaques de balancier, grille et pieds + pointes) (H x L x P)	Poids du produit
IT	Risposta in frequenza	Sensibilità (1 W a 1 m)	Impedenza nominale	SPL massimo (coppia)	Tenuta di potenza RMS	Requisiti consigliati amplificatore RMS	Frequenza di crossover	Dimensioni esterne (inclusi stabilizzatori, griglia e punte e piedini) (A x L x P)	Peso del prodotto
DE	Frequenzbereich	Empfindlichkeit (1 W bei 1 M)	Nennimpedanz	Max. Schalldruckpegel (Paar)	Leistungsfähigkeit (RMS)	Empfohlene Verstärker-Anforderungen RMS	Übergangsfrequenz	Außenabmessungen (einschließlich Auslegerplatten, Gitter und Füße+Stifte) (H x B x T)	Produktgewicht
ES	Respuesta de frecuencia	Sensibilidad (1 W a 1 m)	Impedancia nominal	SPL máximo (Par)	Potencia (R.M.S)	Requisitos de amplificador recomendados R.M.S	Frecuencia de separación	Dimensiones externas (con placas estabilizadoras, rejillas y pies+puntas) (Al x An x P)	Peso del producto
PT	Frequência de resposta	Sensibilidade (1 W a 1 m)	Impedância nominal	SPL máximo (par)	Potência de áudio (RMS)	Requisitos de amplificação recomendados (RMS)	Frequência de crossover	Dimensões externas (incluindo extensores laterais, grelha e pés + espigões) (A x L x P)	Peso do produto
NL	Frequentierespons	Gevoeligheid (1W@1M)	Nominale impedantie	Maximum SPL (paar)	Vermogen (R.M.S.)	Aanbevolen versterker-eisen (R.M.S.)	Crossoverfrequentie	Externe afmetingen (inclusief stelplaten, grille en voetjes+spijkers) (H x B x D)	Gewicht product
CH	频率响应	灵敏度 (1瓦@1米)	标称阻抗	最大声压级 (一对)	功率容量 R.M.S	建议功放要求 R.M.S	分音频率	外部尺寸 (含外伸支架及螺纹组件+脚钉) (高x宽x长)	重量
RU	Частотный диапазон	Чувствит. (1 Вт @ 1 м)	Сопротивление	Макс. зв. давление	Мощность (RMS)	Рекомендованная мощность усилителя	Частота кроссовера	Габариты, включая опорную плиту, гриль и шпиль (В x Ш x Г)	Вес
JA	周波数応答	感度 (1W@1M)	公称インピーダンス	最大SPL (ペア)	電力処理 (R.M.S)	推奨アンプ要件 (R.M.S)	クロスオーバー周波数	外部寸法 (アウトリガープレートと脚部+スパイクを含む) (高さ x 幅 x 奥行)	製品重量
AR	الاستجابة للتردد	الحساسية (وات في المتر)	المقاومة الاسمية	الحد الأقصى لمستوى ضغط الصوت (الزوج)	طريقة التعامل مع الطاقة (جذر متوسط المربع)	متطلبات المضخم الموصى بها (جذر متوسط المربع)	تردد تقاطع الإشارة	الأبعاد الخارجية (بما في ذلك الشبكة والأطراف) (الطول x العرض x المسق)	وزن المنتج
PO	Pasma przenoszenia	Czułość (1 W @ 1 m)	Impedancja nominalna	Maksymalne SPL (dobierać do pary)	Moc ciągła R.M.S.	Zalecane parametry wzmacniacza R.M.S.	Częstotliwość zwrotnicy	Zewnętrzne wymiary (wraz z wysięgnikami, nóżkami i kolcami) (H x W x D)	Waga produktu
Bronze 50	40 Hz - 30 kHz	87dB	8 Ohms	107 dBA (pair)	80 W	40 - 100 W	2.5 kHz	281 x 166 x 265 mm 11 ^{1/16} x 6 ^{9/16} x 10 ^{7/16} "	5 kg 11 lb
Bronze 100	37 Hz - 30 kHz	88dB	8 Ohms	110 dBA (pair)	100 W	40 - 120 W	2.2k Hz	376 x 231 x 325 mm 14 ^{13/16} x 9 ^{1/8} x 12 ^{13/16} "	7.8 kg 17 lb 3 oz
Bronze 200	35 Hz - 30 kHz	89dB	8 Ohms	112 dBA (pair)	120 W	60 - 150 W	L.F: 700 Hz M.F/H.F: 2.4 kHz	909 x 229 x 304 mm 35 ^{13/16} x 9 x 11 ^{15/16} "	12.8 kg 28 lb 4 oz
Bronze 500	32 Hz - 30 kHz	90dB	8 Ohms	116 dBA (pair)	200 W	80 - 250 W	L.F/M.F: 550 Hz M.F/H.F: 2.7 kHz	974 x 294 x 364 mm 38 ^{3/8} x 11 ^{9/16} x 14 ^{5/16} "	18 kg 39 lb 11oz
Bronze C150	66 Hz - 30 kHz	90dB	8 Ohms	109 dBA (each)	120 W	60 - 150 W	2.7 kHz	166 x 451 x 225 mm 6 ^{9/16} x 17 ^{3/8} x 8 ^{9/16} "	7 kg 15 lb 7 oz

EN	Low Frequency Limit	Upper Frequency Limit	Amplifier Output	Bass EQ Modes	Input Impedance	Mains Input Voltage (Factory Preset)	Power Consumption	Dimensions (Including grille, amp & feet) (H x W x D)	Product Weight
FR	Limite de fréquence basse	Limite de fréquence haute	Sortie de l'amplificateur	Modes d'égalisation de la basse	Impédance en entrée	Tension d'entrée principale (Préréglage d'usine)	Consommation électrique	Dimensions (grille, amplificateur et pied compris) (H x L x P)	Poids du produit
IT	Limite inferiore di frequenza	Limite superiore di frequenza	Uscita amplificatore	Modalità EQ bassi	Impedenza in ingresso	Voltaggio alimentazione in ingresso (preimpostata in fabbrica)	Consumo energetico	Dimensioni (inclusi griglia, amplificatore e piedini) (A x L x P)	Peso del prodotto
DE	Niederfrequenzgrenzwert	Oberfrequenzgrenzwert	Ausgang des Verstärkers	Bass-EQ-Modi	Eingangswiderstand	Netzanschlussspannung (Werkeinstellungen)	Stromverbrauch	Abmessungen (mit Gitter, Verstärker und Füßen) (H x B x T)	Produktgewicht
ES	Limite inferior de frecuencia	Limite superior de frecuencia	Potencia del amplificador	Modos de equalización de bajos	Impedancia de entrada	Tensión de alimentación Restauración a los ajustes de fábrica	Consumo	Dimensiones (incluyendo rejilla, amplificador y pies) (Al x L x P)	Peso del producto
PT	Limite de baixa frequência	Limite de alta frequência	Saída do amplificador	Modos de equalização de graves	Impedância de entrada	Tensão de entrada de corrente (predefinido de fábrica)	Consumo de energia	Dimensões (Incluindo grelha, amplificador e pés) (A x L x P)	Peso do produto
NL	Limiet lage frequentie	Limiet hoge frequentie	Uitgang versterker	Standen Bas EQ	Impedantie ingang	Voltage netspanning (fabrieksinstelling)	Stroomverbruik	Afmetingen (inclusief rooster, versterker en voeten) (H x B x D)	Gewicht product
CH	低频下限	频率上限	扩大器输出	低通滤波器调整	输入阻抗	电源输入电压 (出厂预设)	能耗	尺寸 (含格栅、功放器&脚部) (长x宽x深)	重量
RU	Нижняя граничная частота	Верхняя граничная частота	Мощн. усилит.	Режимы НЧ-фильтра	Входное сопротивление	Напряжение питания	Потребл. мощность	Габариты (В x Ш x Г), включая гриль, усилитель и опоры	Вес
JA	下限周波数	上限周波数	アンプ出力	低音イコライザモード	入力インピーダンス	電源電圧 (出荷時設定)	電力消費	寸法 (グリル、アンプ、脚部含む) (高さ x 幅 x 奥行)	製品重量
AR	حد التردد المنخفض	حد التردد الأعلى	مخرج مضخم الصوت	أوضاع موازنة الجهير	مقاومة الدخل	جهد دخل التيار الكهربائي (ضبط المصنع المسبق)	استهلاك الطاقة	الأبعاد (بما في ذلك الشبكة والمضخم والأقدام) (الطول x العرض x الارتفاع)	وزن المنتج
PO	Granica częstotliwości niskich	Granica częstotliwości górnych	Wzmacniacz	Tryby korektora tonów niskich	Impedancja wejścia	Napięcie zasilania sieciowego (ustawienie fabryczne)	Pobór mocy	Wymiary (z maskownicą, wzmacniaczem i stopkami) (Wys. x Szer. x Gł.)	Waga produktu
BE	Найнижэйшая мяжа частаты	Найвышэйшая мяжа частаты	Выхад узмацняльніка	Рэжымы эквалайзера нізкіх частот	Уваходны імпеданс	Энергаспажыванне (Заводскія налады)	Спажываемая магутнасць	Габарыты (з рашоткай, узмацняльнікам і ножкамі) (В x Ш x Г)	Вага
KA	Төмен жиілік шежі	Жоғарғы жиілік шежі	Зорайтқыш шығысы	Бастыңық EQ режимдері	Кіріс кедергі	Желілік кіріс кернеу (Завыттық алдын ала орнату)	Қуат тұтынуы	Өлшемдер (Торды, зорайтқышты және табаның қоса) (Б x Е x Қ)	Салмағы
Bronze W10	20 Hz (Typical IEC room)	40 - 120 Hz Variable @ 24dB/Octave	220 Watts Continuous	Music/ Movie/ Impact	>20K Ohms	110 - 120 Vac / 220 - 240 VAC 50/60 Hz (Electronically Auto selected)	400 W / 0.5 Watts in Standby (ErP approved)	366.5 x 321 x 364 mm 14 ^{7/16} x 12 ^{5/8} x 14 ^{5/16} "	13.4 Kg 29 lb 9 oz