






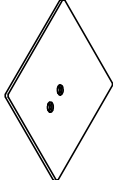
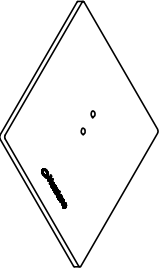
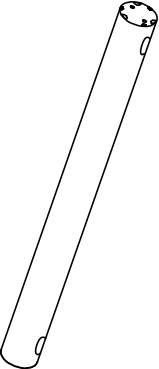
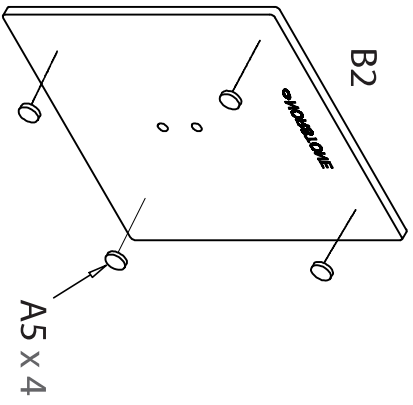
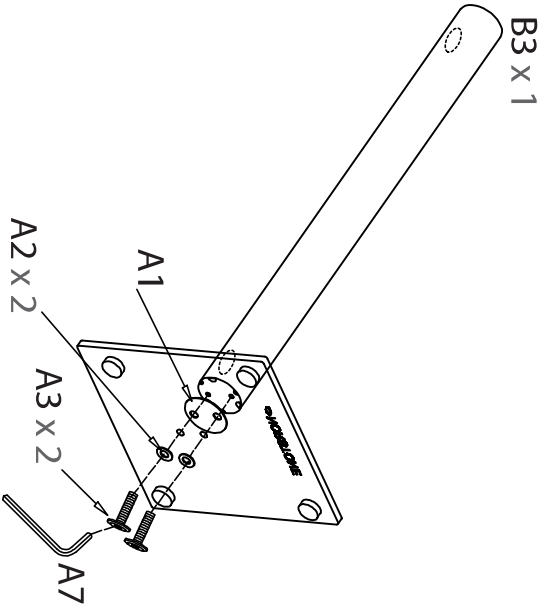


- 
  
A1 x 1
- 
  
A2 x 2
- 
  
A3 x 2
- 
  
A4 x 2
- 
  
A5 x 4
- 
  
A6 x 4
- 
  
A7 x 1
- 
  
B1 x 1
- 
  
B2 x 1
- 
  
B3 x 1

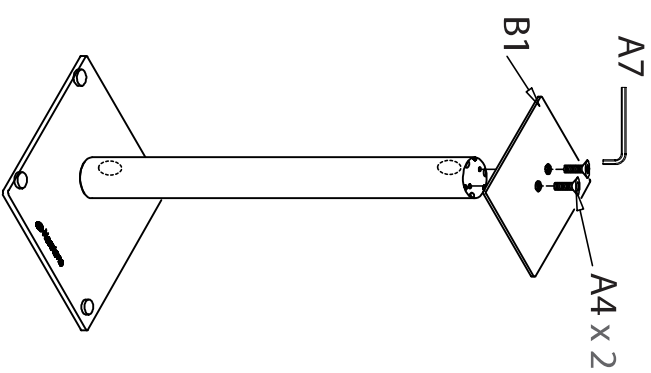
1



2



3



4

