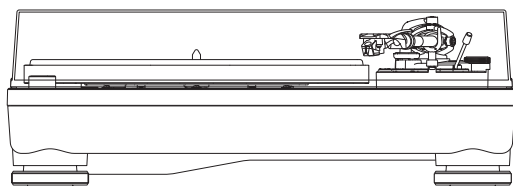
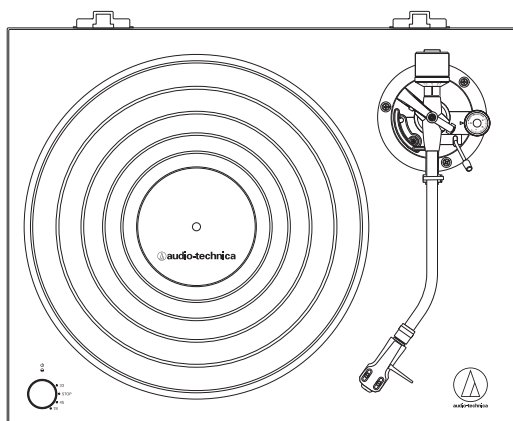




AT-LP5X

Gebruikershandleiding
Platenspeler met directe aandrijving



Inleiding

Hartelijk dank voor uw aankoop van dit Audio-Technica-apparaat.

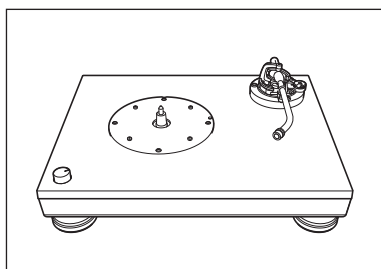
Lees voordat u het apparaat gebruikt de Quick Start-handleiding en de veiligheidsinstructies, en indien nodig de gebruikershandleiding, om er zeker van te zijn dat u het apparaat correct gebruikt.

Dit apparaat kan alleen worden gebruikt in landen waarin het wordt verkocht. Controleer of de bedrijfsspanning en de lichtnetadapter van het apparaat correct zijn voor het land waar u woont.

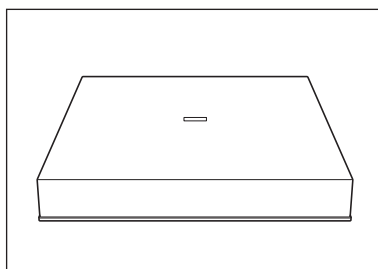
Inhoud van de verpakking

Zorg ervoor dat u alle onderstaande onderdelen heeft voordat u dit apparaat gebruikt.

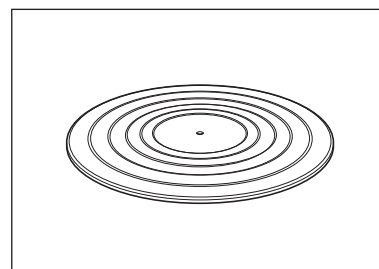
Als er onderdelen ontbreken of beschadigd zijn, moet u contact opnemen met uw plaatselijke Audio-Technica-dealer.



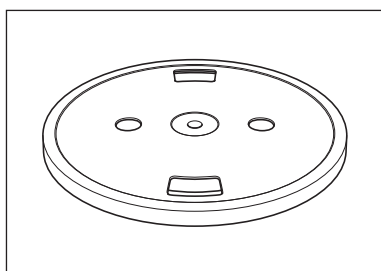
• Body van de platenspeler



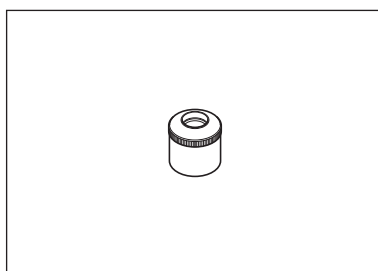
• Stofkap



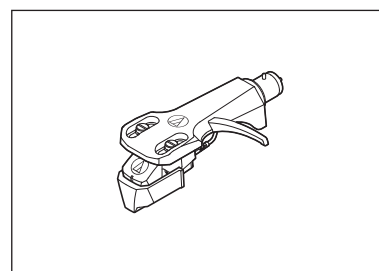
• Rubber mat



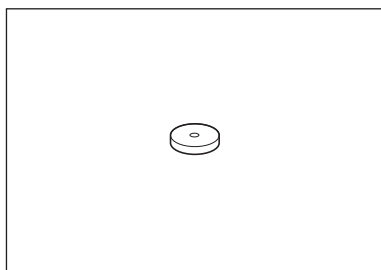
• Plateau



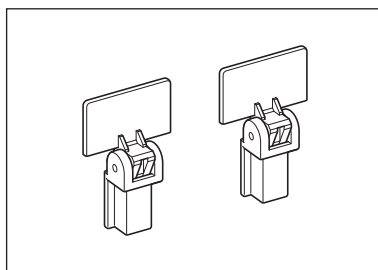
• Contragewicht



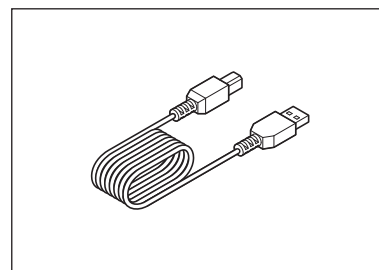
• Naaldhouder (AT-HS6) met VM-stereocartridge (AT-VM95E)



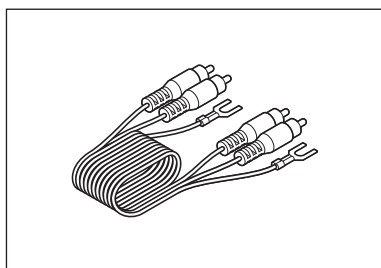
• 45-toerenadapter



• Stofkapscharnieren



• USB-kabel (1,9 m)



• RCA-audiokabel (ca. 1,0 m)

- Lichtnetadapter (ca. 1,5 m)
- Quick Start-handleiding
- Veiligheidsinstructies

Nadat u het apparaat heeft gekocht, raden we u aan om alle verpakkingsmaterialen te bewaren voor eventueel toekomstige opslag, verhuizing of verzending.

Veiligheidsmaatregelen

Hoewel dit apparaat ontworpen is om veilig te worden gebruikt, kan incorrect gebruik leiden tot ongelukken. Om de veiligheid te waarborgen, dient u alle waarschuwingen en voorzorgsmaatregelen in acht te nemen als u het apparaat gebruikt.

Belangrijke informatie

Waarschuwing:

Om het risico op brand of elektrische schokken te verminderen, mag u dit apparaat niet blootstellen aan regen of vocht.

Let op:

- Stel dit apparaat niet bloot aan druppels of spatten.
- Om elektrische schokken te voorkomen, mag de behuizing niet worden geopend.
- Laat alle onderhoud over aan bevoegde personen.
- Stel dit apparaat niet bloot aan overmatige warmte, zoals zonlicht, vuur of dergelijke.
- Stel dit apparaat niet bloot aan sterke schokken.
- Dit apparaat dient dicht genoeg bij het stopcontact geplaatst te worden zodat u te allen tijde bij de lichtnetadapter kunt.
- In geval van nood, ontkoppel de lichtnetadapter snel.
- Plaats geen voorwerpen gevuld met vloeistoffen, zoals vazen, op dit apparaat.
- Plaats ter voorkoming van brand geen open vuur, zoals brandende kaarsen, op dit apparaat.
- Plaats dit apparaat niet in een afgesloten ruimte, zoals een boekenkast of een vergelijkbare plaats.
- Plaats dit apparaat alleen op plaatsen waar de ventilatie goed is.

Voor klanten in de VS

Kennisgeving van de FCC

Waarschuwing:

Dit apparaat is in overeenstemming met deel 15 van de voorschriften van de FCC. De werking is onderworpen aan de volgende twee voorwaarden: (1) dit apparaat mag geen schadelijke storingen veroorzaken en (2) dit apparaat moet alle ontvangen storingen accepteren, inclusief storing die ongewenste werking kan veroorzaken.

Let op:

Alle wijzigingen of aanpassingen die niet uitdrukkelijk zijn goedgekeurd in deze handleiding kunnen uw bevoegdheid om dit apparaat te bedienen nietig verklaren.

Opmerking: het apparaat is getest en is in overeenstemming met de beperkingen voor een digitaal apparaat van Klasse B, overeenkomstig deel 15 van de voorschriften van de FCC. Deze beperkingen zijn ontworpen om een degelijke bescherming te bieden tegen schadelijke storingen bij gebruik in een woonomgeving. Dit apparaat genereert en gebruikt radiofrequentie en kan deze bovendien uitzenden. Indien het apparaat niet in overeenstemming met de voorschriften is geïnstalleerd en wordt gebruikt, kan het schadelijke storingen veroorzaken aan radiocommunicatie. Er is echter geen garantie dat storingen niet optreden in een bepaalde installatie. Als dit apparaat wel schadelijke storingen veroorzaakt aan radio- of televisieontvangst en die storingen kunnen worden vastgesteld door het apparaat uit en aan te zetten, wordt de gebruiker aangespoord om te proberen de storing te verhelpen door een of meer van de volgende maatregelen:

- Heroriënteer of verplaats de ontvangstantenne.
- Vergroot de scheiding tussen het apparaat en de ontvanger.
- Sluit het apparaat aan op een stopcontact van een ander circuit dan dat waarop de ontvanger is aangesloten.
- Raadpleeg de dealer of een ervaren technicus voor radio/tv voor hulp.

Veiligheidsmaatregelen

Voor klanten in Canada

Verklaring van het IC:

CAN ICES-3 (B)/NMB-3(B)

Gebruiksaanwijzing

Body van de platenspeler

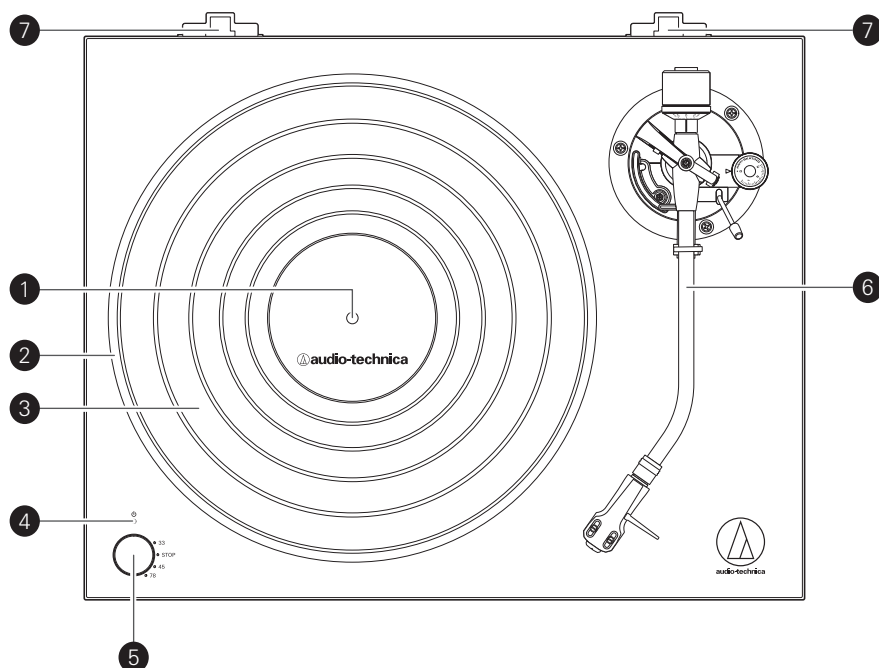
- U mag het apparaat niet installeren en gebruiken op plaatsen die zeer heet, vochtig of vuil zijn of waar extreme trillingen voorkomen.
- Plaats het apparaat op een plat, vlak oppervlak.

Cartridge

- Bevestig de bescherming aan de naald wanneer het apparaat niet in gebruik is.
- Kom niet met uw vinger aan de naald van de cartridge.
- Zorg ervoor dat de naald van de cartridge niet tegen het plateau of de rand van de plaat stoot.

Namen en functies van onderdelen

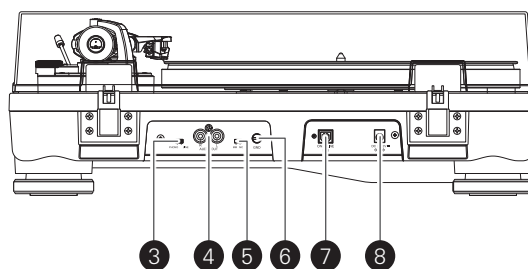
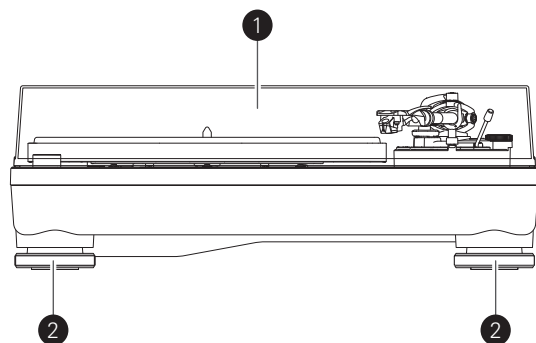
Bovenaanzicht



- 1 Spil
- 2 Plateau
Gegoten aluminium plateau wordt direct op de middenas van de spil/motoras gemonteerd.
- 3 Rubber mat
- 4 Stroomindicator
- 5 Bedieningsknop
Om te starten, te stoppen en de draaisnelheid van het plateau te selecteren.
- 6 Toonarm
Zie voor meer informatie „Toonarm” op p. 5.
- 7 Stofkapscharnierhouders
Bevestigingspunten voor stofkapscharnieren.

Namen en functies van onderdelen

Voor- en achteraanzicht

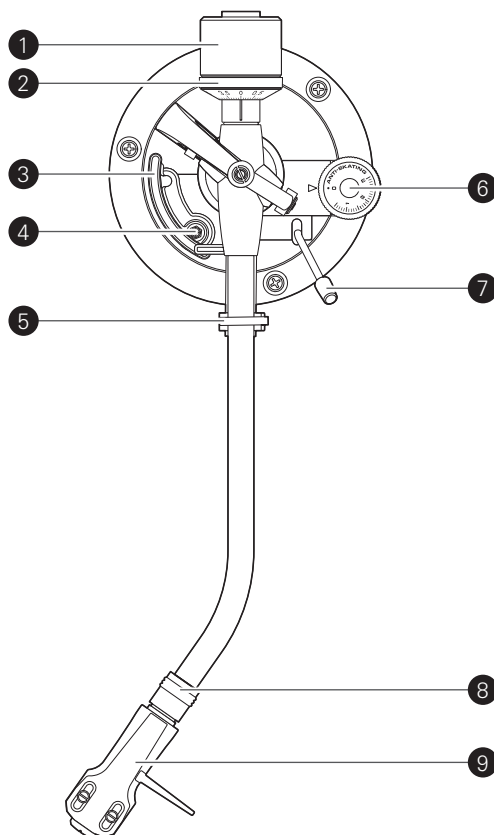


- 1 Stofkap**
- 2 Voetjes**
Hiermee kunt u het apparaat waterpas zetten.
- 3 Keuzeschakelaar van de voorversterker**
Als u een versterker met een PHONO-ingang gebruikt, zet u deze schakelaar in de PHONO-stand. Bij aansluiting op de AUX-ingang van een versterker, zet u deze schakelaar in de stand LINE.
- 4 Stereo-uitgangen**
Sluit de RCA-audiokabel aan. Sluit deze aan op de PHONO-ingang of op de lijningang van de versterker.
De rode aansluiting is het rechterkanaal en de witte aansluiting is het linker kanaal.
- 5 Keuzeschakelaar van de MM (VM)/MC-cartridge**
Als u een MM (VM)-cartridge gebruikt, zet u deze schakelaar in de MM-stand.
Als u een MC-cartridge gebruikt, zet deze schakelaar dan in de MC-stand.
- 6 Aardaansluiting**
Sluit de aardaansluiting van de versterker aan op deze aansluiting met behulp van het aardsnoer van de RCA-audiokabel.
- 7 USB-uitgang**
Gebruik deze uitgang om uw platenspeler aan te sluiten op de USB-ingang van uw computer.
- 8 Stroomaansluiting**
Sluit de lichtnetadapter aan.

Namen en functies van onderdelen

Toonarm

- 1 Contragewicht**
Houdt de toonarm in balans en past zich aan om de juiste naalddruk te verkrijgen.
- 2 Stelring naalddruk**
Gebruik deze om de naalddruk aan te passen.
- 3 Toonarmhevel**
Verplaatst de toonarm verticaal van en naar het oppervlak van de plaat.
- 4 De regelschroef van de toonarmhevel**
Gebruik deze om de hoogte van de toonarmhevel aan te passen.
- 5 Toonarmsteun met klem**
Gebruik de klem om de toonarm vast te zetten zodat deze niet beweegt.
- 6 Regelknop van de anti-skate**
Terwijl de plaat wordt afgespeeld, werkt een kracht op de punt van de naald om deze naar binnen te trekken. Deze kracht kan worden gecompenseerd door dezelfde waarden in te stellen voor het antiglijden en de naalddruk.
- 7 Bedieningshendel voor toonarmhevel**
Bedient de toonarmhevel.
- 8 Borgring**
Draai de ring naar links (tegen de klok in) om de naaldhouder vast te zetten. Draai de ring naar rechts om de naaldhouder te verwijderen.
- 9 Naaldhouder**
De cartridge (AT-VM95E) is bevestigd aan de naaldhouder (AT-HS6).



Vorbereidingen voor gebruik

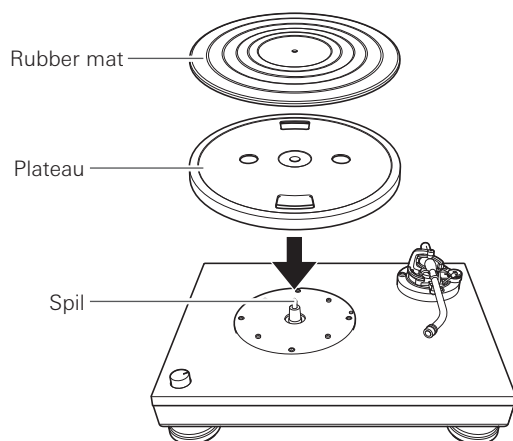
Het plateau plaatsen

Dit apparaat vereist enige montage voordat u het in gebruik neemt. Sluit de lichtnetadapter niet aan voordat de montage is voltooid.

1. Plaats het plateau op de spil.

- Zorg ervoor dat de bedieningsknop in de „STOP“-stand staat.
- Om te voorkomen dat de spil beschadigd raakt bij het plaatsen van het plateau, moet u de posities van de spil en het gat van het plateau uitlijnen en het plateau langzaam plaatsen.
- Zorg ervoor dat het plateau volledig op de spil zit.

2. Leg de rubber mat op het plateau.



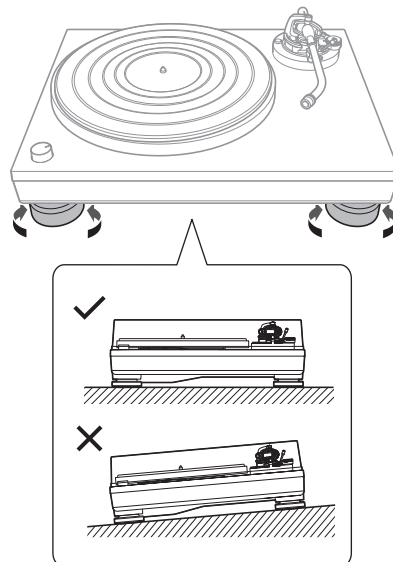
De platenspeler opstellen

- Plaats het apparaat op een vlakke ondergrond.
- Om de effecten van trillingen en akoestische druk te vermijden, dient u het apparaat niet naast luidsprekers te plaatsen.
- Het apparaat kan radioruis oppikken als het naast een radio wordt geplaatst. Houd het apparaat daarom uit de buurt van radio's.
- Er kan ruis optreden als het apparaat zich in de buurt van andere apparaten bevindt (mobiele telefoon, enz.) die sterke radiogolven uitzenden.

De platenspeler waterpas zetten

1. Nadat u het apparaat hebt opgesteld op de plaats waar u het wilt gebruiken, stelt u de voetjes zo af dat het apparaat waterpas staat.

- Gebruik een waterpas (los verkrijgbaar) om ervoor te zorgen dat het apparaat waterpas staat.



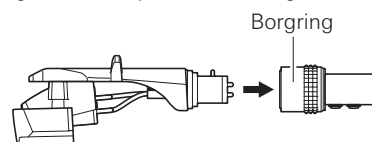
De toonarm monteren

1. Verwijder de kabelbinder waarmee de toonarm is vastgezet voor transport.

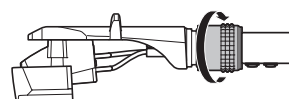
- Gebruik de klem om de toonarm tijdelijk aan de toonarmsteun te bevestigen.

2. Steek de naaldhouder in de toonarm.

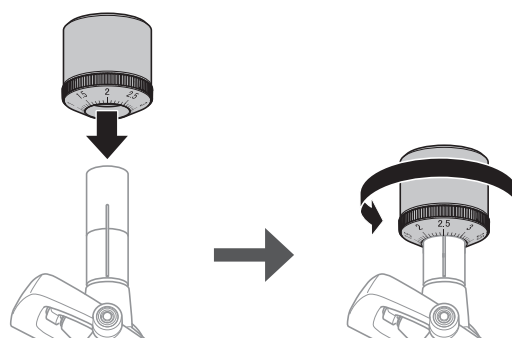
- Houd de rechter- en linkerrand van de naaldhouder vast, zodat u de naald niet beschadigt en de draadjes van de cartridge niet doorknipt.



3. Draai met de naaldhouder ingestoken de borgring tegen de wijzers van de klok in (naar links).



4. Met de stelring voor de naalddruk naar voren gericht, bevestigt u het contragewicht aan de achterkant van de toonarm en draait u het langzaam tegen de wijzers van de klok in (naar links).



Vorbereidingen voor gebruik

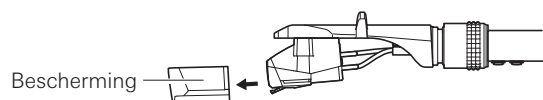
De balans van de toonarm en naalddruk

Om ervoor te zorgen dat de cartridge geluid vanuit de groeven van de plaat goed opneemt, moeten de balans en de naalddruk van de toonarm worden aangepast om te voldoen aan de specificaties van de cartridge. Als de balans en de naalddruk van de toonarm niet goed zijn afgesteld, kan de plaat of de naald van de cartridge beschadigd raken.

- Sleep de naald van de cartridge niet over de plaat of het plateau wanneer u de balans van de toonarm of de naalddruk aanpast. Hierdoor zou de naald kunnen worden beschadigd.

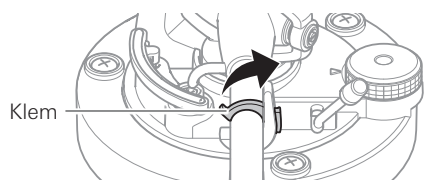
De balans van de toonarm instellen

1. Verwijder de bescherming van de cartridge.



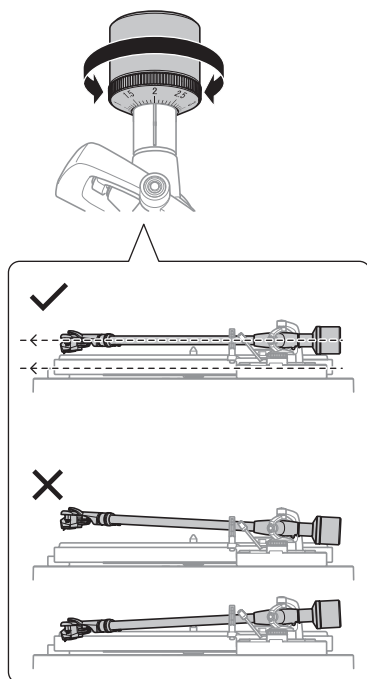
2. Ontgrendel de klem, terwijl u de naaldhouder een beetje vasthoudt om te voorkomen dat de toonarm beweegt.

- De toonarm is gekanteld omdat de balans nog moet worden aangepast.



3. Draai het contragewicht om de balans van de toonarm aan te passen, terwijl u de naaldhouder nog steeds zacht vasthoudt.

- Pas de balans aan zodat de toonarm waterpas staat wanneer u de naaldhouder loslaat.

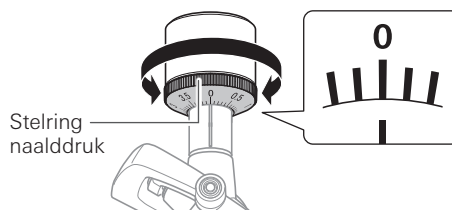


4. Breng de toonarm terug naar de toonarmsteun en vergrendel de klem.

De naalddruk instellen

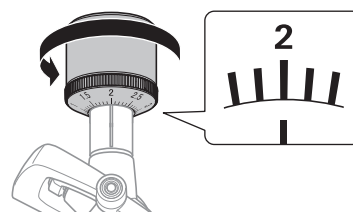
1. Houd het contragewicht vast zodat het niet kan bewegen en draai de stelling voor de naalddruk zodanig dat de „0“-positie ervan uitlijnt met de middellijn aan de achterkant van de toonarm.

- De naalddruk wordt niet afgesteld door simpelweg aan de stelling voor de naalddruk te draaien.



2. Draai het contragewicht en de stelling voor de naalddruk samen tegen de klok in (naar links) totdat de waarde van de middellijn overeenkomt met de aanbevolen naalddrukwaarde voor de cartridge die u gebruikt.

- Raadpleeg de specificaties van de fabrikant van de cartridge voor de aanbevolen naalddrukwaarde.
- De standaard naalddrukwaarde voor de cartridge die met dit apparaat wordt meegeleverd is 2,0 g.

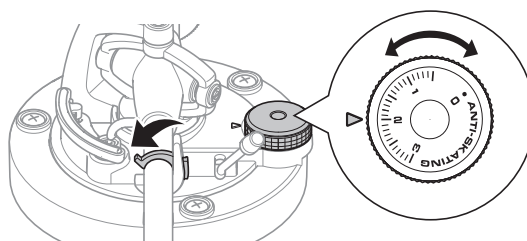


Aanpassing tegen glijden instellen

Terwijl de plaat wordt afgespeeld, werkt een kracht op de punt van de naald om deze naar binnen te trekken. Deze kracht kan worden gecompenseerd door dezelfde waarden in te stellen voor het antiglijden en de naalddruk.

1. Stel de regelknop van de anti-skate zodanig in dat deze dezelfde waarde heeft als de naalddrukwaarde.

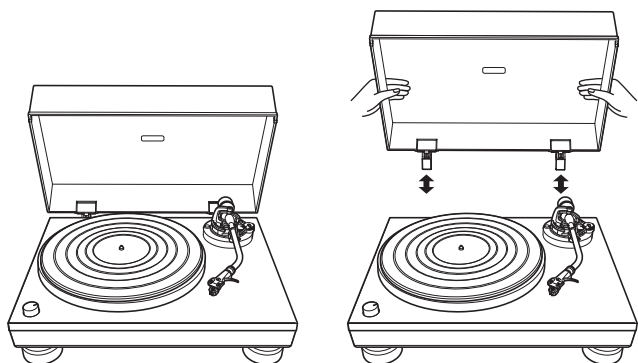
- De standaard naalddrukwaarde voor de cartridge die met dit apparaat wordt meegeleverd is 2,0 g.



Vorbereidingen voor gebruik

De stofkap plaatsen/verwijderen

De stofkap is ontworpen om de gevoelige componenten van het apparaat te beschermen wanneer het niet in gebruik is. Bij het bevestigen van de stofkap steekt u de stofkapscharnieren in de twee scharnierhouders aan de achterkant van de behuizing. Om de stofkap te verwijderen opent u eerst de stofkap en trekt u vervolgens langzaam de stofkap uit de scharnierhouders van de stofkap.



De keuzeschakelaar van de MM (VM)/MC-cartridge instellen

Als u een cartridge met een bewegende magneet (MM of VM) gebruikt, zet deze schakelaar dan in de MM-stand. Als u een cartridge met bewegende spoel (MC) gebruikt, zet deze schakelaar dan in de MC-stand.

- De schakelaar staat op het moment van aankoop in de MM-stand. Omdat de cartridge (AT-VM95E) die bij het apparaat wordt geleverd een VM-stereocartridge is, houdt u de schakelaar in de MM-stand zolang u deze cartridge blijft gebruiken.

De keuzeschakelaar van de voorversterker instellen

Dit apparaat heeft een ingebouwde phono-equalizerfunctie. U kunt het apparaat ook gebruiken, zelfs als u niet beschikt over een phonoversterker of aan te sluiten apparatuur met een ingebouwde phonoversterker, door het aansluiten van een actieve luidspreker, enz. Gebruik de keuzeschakelaar van de voorversterker om de uitgang in te stellen, zoals hieronder weergegeven.

Apparaat die wordt gebruikt	Positie van de keuzeschakelaar van de voorversterker	Aansluitingspunt voor de RCA-audiokabel
Apparaat met phono-ingang	PHONO	Phono-ingangsaansluiting en de aardaansluiting van apparatuur
Apparaat zonder phono-ingang	LINE	AUX- of line-ingang van apparatuur
PC-geluidskaart	LINE	Line-ingang van de geluidskaart*1
Apparaat met USB-ingang	LINE	USB-ingang van uw computer*2

*1 Een audio-adapter (los verkrijgbaar) kan nodig zijn om de RCA-audiokabel aan te sluiten op de line-ingang van de PC-geluidskaart.

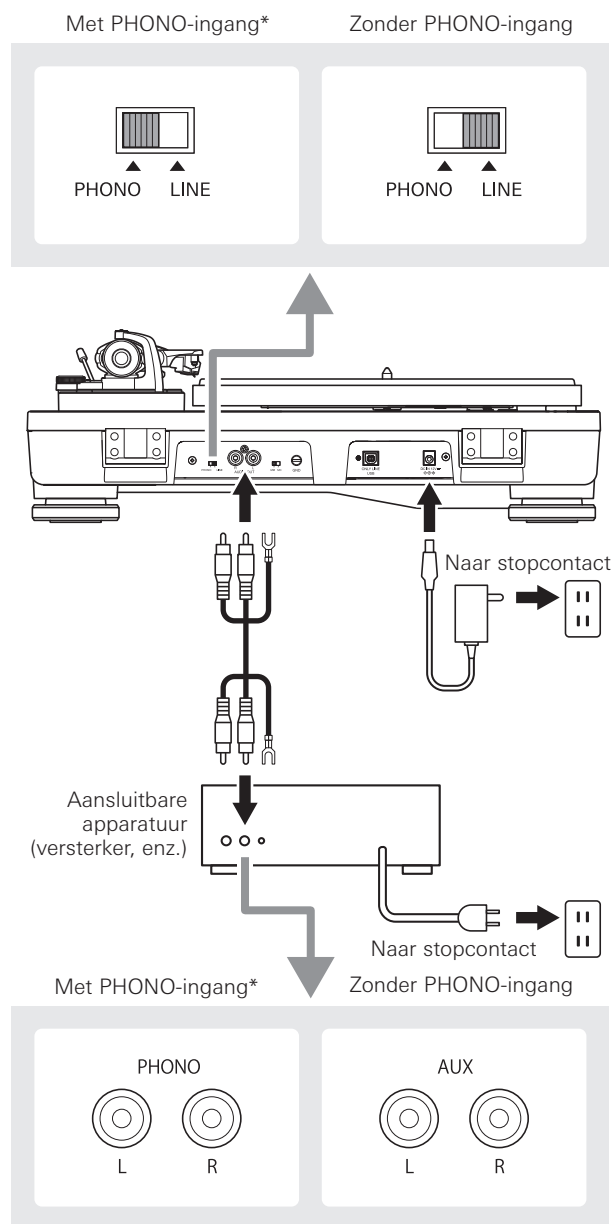
*2 Gebruik de meegeleverde USB-kabel in plaats van de RCA-audiokabel om aan te sluiten.

Aansluiten op andere apparatuur (actieve luidsprekers, versterkers, enz.)

Aansluiten op een audiobron

Lijn de instellingen voor de keuzeschakelaar van de voorversterker uit en sluit de RCA-audiokabel aan op een ingang die compatibel is met de apparatuur die u gebruikt (versterker, ontvanger, actieve luidsprekers, geluidskaart, etc.).

- De rode aansluiting van de RCA-audiokabel is voor het rechterkanaal (R) en de witte aansluiting is voor het linker kanaal (L).



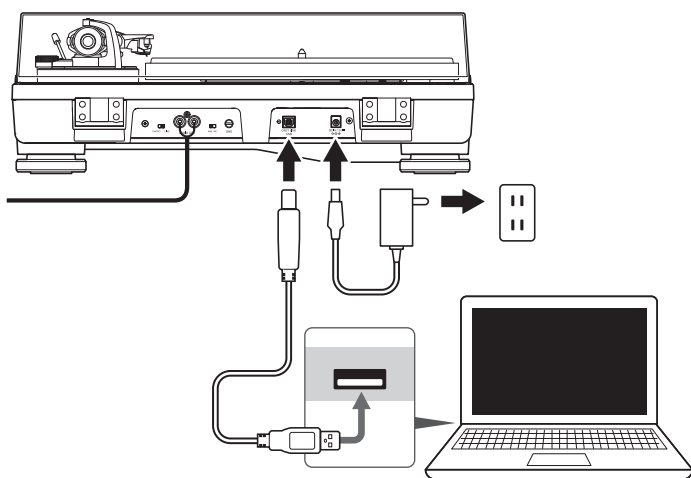
* Afhankelijk van de apparatuur die u aansluit, kan er in de buurt van de phono-ingang een aardaansluiting aanwezig zijn. Als dit het geval is, moet u de aarddraad van de RCA-audiokabel hierop aansluiten. Dit voorkomt een laag zoemend geluid dat anders tijdens het afspelen te horen kan zijn.

Vorbereidingen voor gebruik

Aansluiten op computers met USB-ingang

Volg de instellingen voor de keuzeschakelaar van de voorversterker om de meegeleverde USB-kabel aan te sluiten op de USB-ingang van uw computer.

- De meegeleverde USB-kabel verbindt het apparaat met uw computer zonder dat er speciale stuurprogramma's nodig zijn.
- Audacity® (raadpleeg www.audacityteam.org voor meer informatie) en andere compatibele opnamepakketten van andere fabrikanten zijn verkrijgbaar, waarmee u van het apparaat naar uw computer kunt opnemen.
- „Audacity” is een handelsmerk van Dominic Mazzoni.
- Zorg ervoor dat de keuzeschakelaar van de voorversterker in de stand LINE staat.



De lichtnetadapter aansluiten

Dit apparaat heeft geen aan/uit-schakelaar. Er loopt altijd een standbystroom door het apparaat, zelfs wanneer deze niet wordt gebruikt. Haal de lichtnetadapter uit het stopcontact wanneer u het apparaat gedurende lange tijd niet gebruikt.

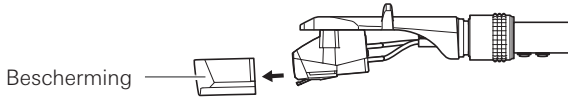
1. Sluit het snoer van de lichtnetadapter aan op de stroomaansluiting.
2. Steek de lichtnetadapter in een stopcontact.
 - Zorg ervoor dat de bedieningsknop in de „STOP”-stand staat.
 - Als u een plaat afspeelt onmiddellijk nadat u de lichtnetadapter in het stopcontact heeft gestoken, kan het geluid dat wordt afgespeeld vervormd zijn. Wacht even (ongeveer 30 seconden) nadat u de lichtnetadapter in het stopcontact heeft gestoken alvorens een plaat af te spelen.

Een plaat afspelen

Voor het afspelen van een plaat

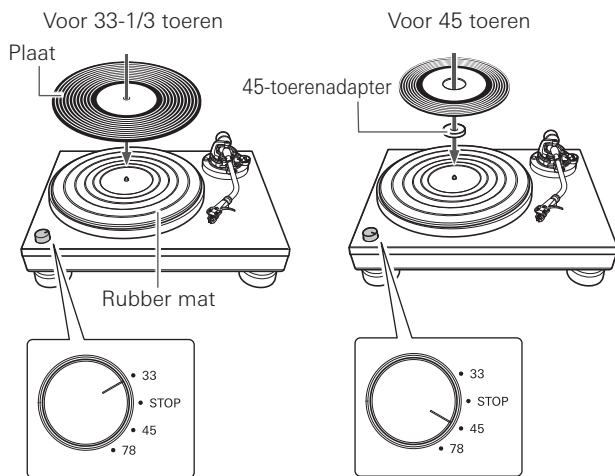
1. Verwijder de bescherming van de cartridge.

- Ontgrendel de klem als de toonarm vastzit aan de toonarmsteun.



2. Plaats de plaat op de rubber mat zodat het middelste gat is uitgelijnd met de spil.

- Gebruik de 45-toerenadapter als u een 45-toerenplaat afspeelt (zie de tekening rechtsonder).



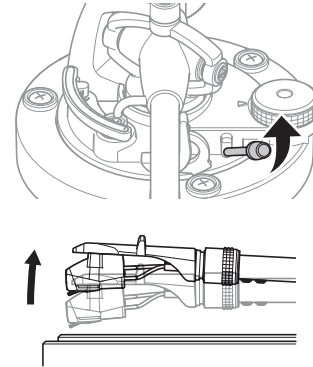
Een plaat afspelen

Verlaag het volume van de versterker, luidsprekers, enz., voldoende.

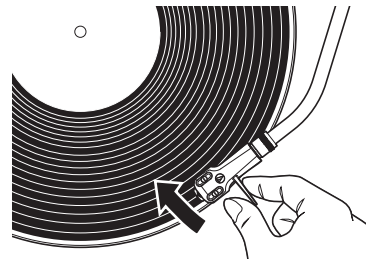
1. Gebruik de bedieningsknop om naar gelang de plaat de draaisnelheid (33/45/78 toeren) in te stellen.

- Het plateau begint te draaien.

2. Zet de bedieningshendel van de toonarmhevel in de stand UP om de toonarm op te tillen.

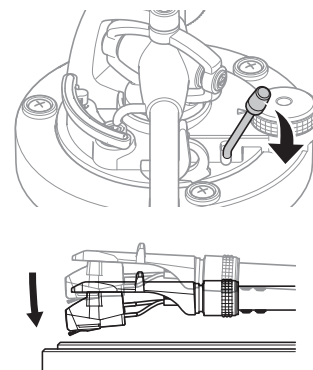


3. Plaats de toonarm boven de gewenste plaats (groef) op de plaat.



4. Zet de bedieningshendel van de toonarmhevel in de stand DOWN om de toonarm op te laten zakken. De toonarm zakt langzaam op de plaat en het afspelen begint.

- U kunt ook stap 2 tot 4 overslaan en met uw vingers de naaldhouder optillen, de toonarm boven de gewenste plaats op de plaat positioneren en de naaldhouder laten zakken om de plaat af te spelen.
- Stel het apparaat niet bloot aan sterke schokken tijdens het afspelen.



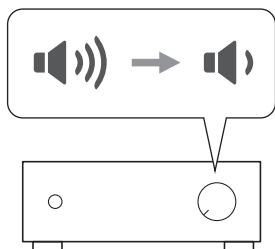
Een plaat afspelen

De plaat pauzeren

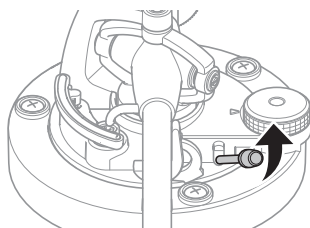
1. Nadat u het volume van de versterker, luidsprekers, enz. voldoende heeft verlaagd, moet u de toonarm optillen met de bedieningshendel voor de toonarmhevel.

De plaat stoppen

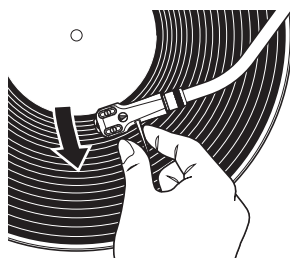
1. Verlaag het volume van de versterker, luidsprekers, enz., voldoende.



2. Zet de bedieningshendel voor de toonarmhevel in de UP-stand.

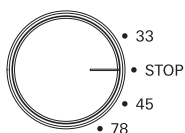


3. Breng de toonarm terug naar de toonarmsteun en zet deze vast met de klem.



4. Zet de bedieningsknop in de „STOP“-stand.

- Het plateau vertraagt en stopt met draaien.



5. Verwijder de plaat nadat het plateau volledig tot stilstand is gekomen.

- Om te voorkomen dat de plaat krassen krijgt of kromtrekt, moet u deze na het afspelen verwijderen.
- Gebruik geen ander plateau dan het meegeleverde plateau.
- Het apparaat is niet bedoeld voor dj's. Raak de plaat of het plateau niet aan terwijl de plaat wordt afgespeeld.

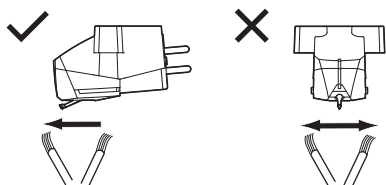
Onderhoud

Body van de platenspeler

- Wanneer de body van de platenspeler vies of stoffig is, koppelt u eerst de lichtnetadapter los en veegt u vervolgens het vuil en het stof af met een zachte, droge doek.
- Gebruik geen benzenen, verdunners, enz.
- Wanneer u het apparaat voor langere tijd opbergt, haalt u het netsnoer van de lichtnetadapter uit het stopcontact en wikkelt u het apparaat in plastic. Zorg ervoor dat het apparaat niet vochtig kan worden.

Punt van de naald

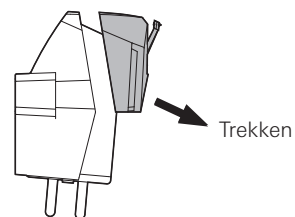
- Als de punt van de naald vuil is, moet u deze voor elk gebruik schoonmaken.
- Wij adviseren u gebruik te maken van een naaldreiniger (los verkrijgbaar) als de punt van de naald erg vuil is. Reinig de punt van de naald door de borstel van achteren naar voren over de punt van de naald te bewegen.



De naald vervangen

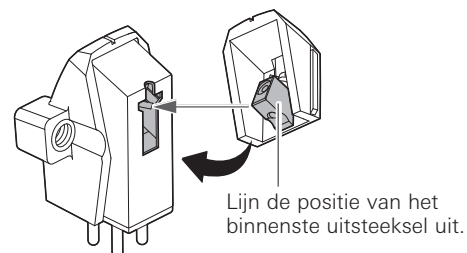
De naald verwijderen

- Als de punt van de naald van de cartridge versleten is, zal niet enkel de geluidskwaliteit minder zijn, maar kan ook de plaat beschadigd raken.
 - Als vuistregel dient u de naald na 300 gebruiksuren te vervangen.
 - Koppel de lichtnetadapter van het apparaat los van het stopcontact.
1. Maak de naaldhouder los van de toonarm.
 - Bevestig de toonarm met de klem en verwijder voorzichtig de naaldhouder.
 2. Na het verwijderen van de bescherming van de cartridge, moet u de naald verwijderen door in de richting van de pijl te trekken zonder de draagarm, punt van de naald en magneten aan te raken.



Een nieuwe naald plaatsen

1. Bevestig de nieuwe naald op de cartridge.

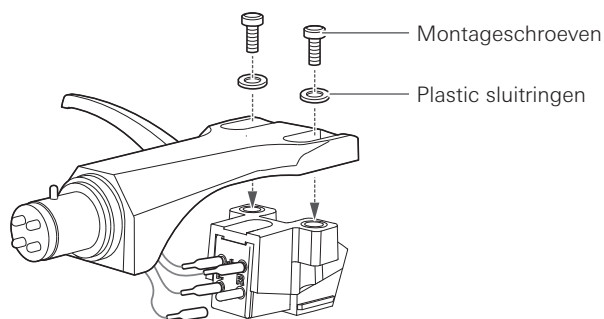


2. Monteer de naaldhouder op de toonarm.

Een cartridge vervangen

Raadpleeg de gebruikershandleiding voor de cartridge die u gaat gebruiken als u de cartridge (AT-VM95E) die bij dit apparaat wordt geleverd vervangt door een andere, in de handel verkrijgbare cartridge. Nadat u de oude cartridge heeft vervangen door een nieuwe, moet u de overhang, de balans en naalddruk van de toonarm opnieuw instellen.

1. **Maak de naaldhouder los van de toonarm.**
 - Gebruik de klem om de toonarm vast te zetten en verwijder voorzichtig de naaldhouder.
2. **Verwijder de naald uit de cartridge.**
3. **Verwijder de snoerpunten.**
 - Let op dat u de snoerpunten niet beschadigt.
4. **Verwijder met een in de handel verkrijgbare, niet-metalen sleufschroevendraaier de inbouwschroeven en verwijder vervolgens de cartridge uit de naaldhouder.**
5. **Raadpleeg de gebruikershandleiding voor de nieuwe cartridge voor montage-instructies en aansluiting op de snoerpunten.**



6. **Draai de schroeven op beide plaatsen vast met behulp van een in de handel verkrijgbare, niet-metalen schroevendraaier en stel de overhang af.**
 - Nadat de afstellingen zijn voltooid, draait u de schroeven stevig vast.
7. **Bevestig de naaldhouder aan de toonarm.**
8. **Pas de balans en naalddruk van de toonarm aan.**
 - Zie „De balans van de toonarm instellen“ en „De naalddruk instellen“ op p. 7.

Wanneer de platenspeler wordt verplaatst

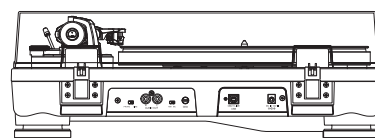
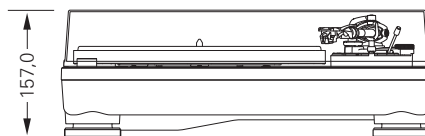
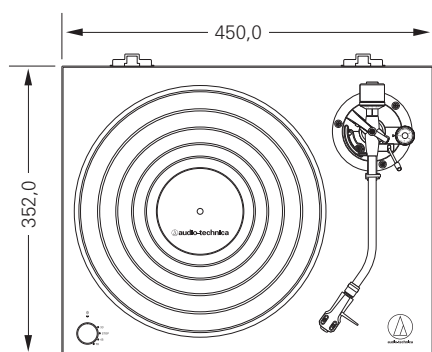
Maak gebruik van het originele verpakkingsmateriaal van het apparaat, en verpak de platenspeler in de omgekeerde volgorde van toen u hem uitpakte. Als u het verpakkingsmateriaal heeft weggegooid, moet u de volgende maatregelen nemen:

- Na het loskoppelen van de lichtnetadapter uit het stopcontact, verwijdert u het plateau en wikkelt u deze vervolgens zodanig in dat deze niet beschadigd raakt. Als het apparaat wordt verplaatst terwijl het plateau nog op zijn plaats zit, kan dit de spil beschadigen.
- Bevestig de toonarm met de klem.
- Verwijder het conragewicht.
- Verwijder de naaldhouder van de toonarm met de bescherming bevestigd op de cartridge en wikkel de hele naaldhouder zodanig in dat deze niet beschadigd raakt.
- Wikkel de platenspeler in een zacht doek zodat deze niet beschadigd raakt.

Problemen oplossen

Probleem	Oplossing
Het plateau draait niet.	<ul style="list-style-type: none"> • Is de lichtnetadapter aangesloten op het stopcontact? Sluit de lichtnetadapter aan op het stopcontact. • Is de stekker van de lichtnetadapter losgekoppeld? Controleer of de stekker goed is aangesloten op de lichtnetadapter.
Het plateau draait, maar er is geen geluid hoorbaar of het volume is niet hard genoeg.	<ul style="list-style-type: none"> • Zit de bescherming van de cartridge nog op zijn plaats? Verwijder de bescherming van de cartridge. • Staat de toonarm in liftstand? Laat de toonarm zakken. • Zijn de functie-instellingen en input voor aangesloten apparatuur (versterker, enz.) juist geselecteerd? Controleer of de instellingen voor de aangesloten apparatuur correct zijn. • Is de naald beschadigd? Controleer de naald en vervang deze indien nodig. • Is de naald correct op de behuizing van de cartridge geplaatst? Controleer de cartridge en pas deze zo nodig aan. • Zijn de instelposities voor de keuzeschakelaar van de voorversterker juist? Controleer of de instellingen van de voorversterker correct zijn, met vermelding van de volgende veelvoorkomende problemen en hun oorzaken: <ul style="list-style-type: none"> - Als er geen geluid hoorbaar is, of als het volume niet hard genoeg is, is het apparaat ingesteld op de stand „PHONO” en aangesloten op de AUX/LINE-ingang van de versterker. - Als het volume te hard of vervormd is, staat het apparaat in de stand „LINE” en is het aangesloten op de PHONO-ingang van de versterker. • Als u een MC-cartridge gebruikt en de keuzeschakelaar van de MM (VM)/MC-cartridge op de MM-stand zet, is het volume lager. Zet de schakelaar in de MC-stand. • Is de naalddruk te zwaar ingesteld? Pas de naalddruk aan.
De naald verspringt.	<ul style="list-style-type: none"> • Is de naalddruk te licht of te zwaar ingesteld? Pas de naalddruk aan. • Is het antiglijden verkeerd ingesteld? Controleer of het antiglijden is ingesteld op dezelfde waarde als de naalddruk van de cartridge. • Is de plaat vervormd? Controleer de plaat. • Is de plaat bekrast? Controleer de plaat.
Er is een jankend geluid hoorbaar.	<ul style="list-style-type: none"> • Trilt het apparaat mee met trillingen van de vloer, muropervlakken of nabije luidsprekers? Verminder de trillingen of plaats het apparaat op een oppervlak dat geen effect ondervindt van de trillingen. • Staat het apparaat op een onstabiel oppervlak? Controleer of het oppervlak geschikt is om het apparaat op te plaatsen.
Er is vervorming hoorbaar tijdens het afspelen van de plaat.	<ul style="list-style-type: none"> • Zit er stof op de punt van de naald van de cartridge? Veeg het stof dat op de punt van de naald zit met in borstel, die los verkrijgbaar is.
De plaat wordt te snel of te traag afgespeeld.	<ul style="list-style-type: none"> • Is de draaisnelheid van het apparaat juist ingesteld? Gebruik de bedieningsknop om de juiste snelheid te selecteren voor het type plaat dat wordt afgespeeld.
Tijdens het afspelen hoort u gezoem.	<ul style="list-style-type: none"> • Is de aardingsdraad correct aangesloten? Zorg ervoor dat de aardingsdraad correct is aangesloten. • Is de naaldhouder stevig aan de toonarm bevestigd? Zorg ervoor dat de borgring goed vastzit.

Afmetingen



(Eenheid: mm)

Specificaties

Specificaties van de platenspeler

Type	Drie snelheden, volledig handmatige bediening
Motor	DC-servomotor
Aandrijvingsmethode	Directe aandrijving
Snelheden	33-1/3 toeren, 45 toeren, 78 toeren
Platenspelerplateau	Gegoten aluminium
Startkoppel	> 1,0 kgf/cm
Remsysteem	Elektronische rem
Wow en flutter	< 0,2% WRMS (33 toeren) bij 3 kHz
Signaal-ruisverhouding	> 50 dB
Uitgangsniveaus „PHONO“	4 mV nominaal bij 1 kHz, 5 cm/sec
„LINE (MM)“	250 mV nominaal bij 1 kHz, 5 cm/sec
Versterking phono-voorversterker (MM)	36 dB nominaal, RIAA equalized
Versterking phono-voorversterker (MC)	56 dB nominaal, RIAA equalized

Specificaties van de toonarm

Type	Statische gebalanceerde J-vormige toonarm
Effectieve lengte	247 mm
Uitsteeksel	17 mm
Maximale fouthoek druk	Minder dan 3°
Bereik voor afstelling van naalddruk	0 tot 4 g
Toepasbaar gewichtsbereik van cartridge (inclusief naaldhouder)	15 tot 20 g

Specificaties van cartridge en naaldhouder

Model cartridge	AT-VM95E
Cartridgetype	VM
Aanbevolen ladingsimpedantie	47.000 ohm
Uitgangsspanning	4,0 mV (1 kHz, 5 cm/sec)
Naald	0,3 × 0,7 mil gelijkde elliptische naald
Draagarm	Aluminium buis
Naalddrukgebied	1,8 tot 2,2 g (2,0 g standaard)
Gewicht van cartridge	6,1 g
Model naaldhouder	AT-HS6
Gewicht naaldhouder	9 g (inclusief draad)
Afstelling uitsteeksel naaldhouder	± 5 mm

USB-functie

A/D	16 bit 44,1 kHz of 48 kHz USB selecteerbaar
Computerinterface	USB 2.0 compatibel met Windows 7 of hoger, of MAC OSX of hoger

Algemene specificaties

Vereisten voor de stroomvoorziening	100 tot 240 V, 50/60 Hz, 0,6 A max.
Stroomverbruik	3 W
Lichtnetadapter	12 V, 2 A
Afmetingen	450,0 mm × 352,0 mm × 157,0 mm (B × D × H)
Gewicht	7,3 kg
Accessoires	Stofkap, rubber mat, plateau, contragewicht, naaldhouder (AT-HS6) met VM-stereocartridge (AT-VM95E), 45-toerenadapter, stofkapscharnieren, USB-kabel (1,9 m), RCA-audiokabel (ca. 1,0 m), lichtnetadapter (ca. 1,5 m) (AD-SE1220KZ)
Reservenaald (los verkrijgbaar)	AT-VMN95E
Reservenaaldhouder (los verkrijgbaar)	AT-HS6

Specificaties zijn voor verbeteringen onderhevig aan veranderingen zonder kennisgeving.