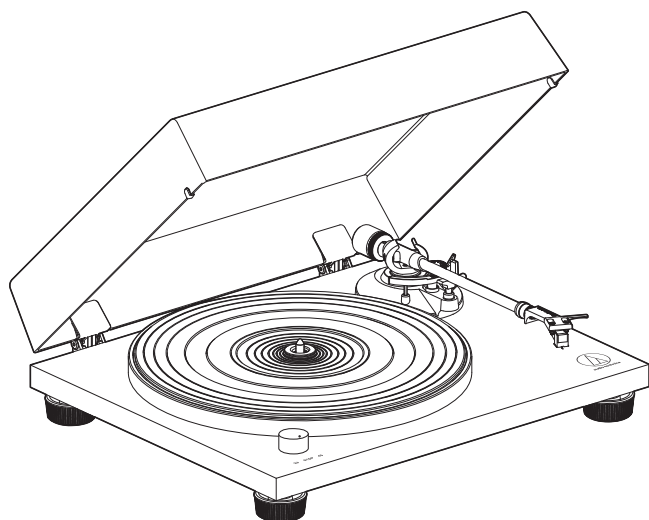




AT-LPW40WN/AT-LPW30TK

Gebruikershandleiding
Platenspeler met riemaandrijving



Inleiding

Hartelijk dank voor uw aankoop van dit Audio-Technica product.

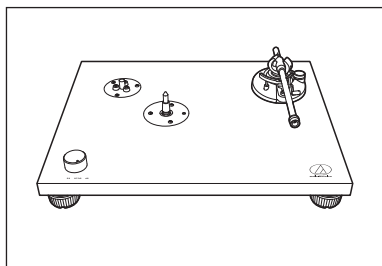
Lees voor gebruik deze gebruikshandleiding door om er zeker van te zijn dat u het product op de juiste manier gebruikt. Bewaar deze handleiding voor toekomstig gebruik.

Dit product kan alleen worden gebruikt in landen waar het product wordt verkocht. Zorg ervoor dat de bedrijfsspanning en de lichtnetadapter van het product correct zijn voor het land waar u woont.

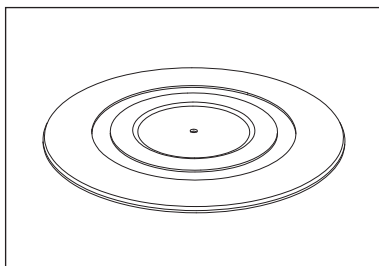
Inhoud van de verpakking

Zorg ervoor dat u alle onderstaande onderdelen heeft alvorens dit product te gebruiken.

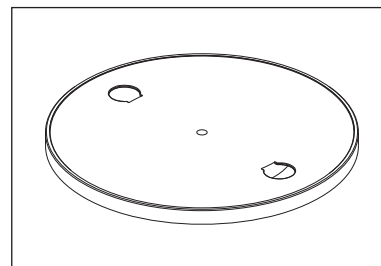
Als er onderdelen ontbreken of beschadigd zijn, neem dan contact op met uw plaatselijke Audio-Technica-dealer.



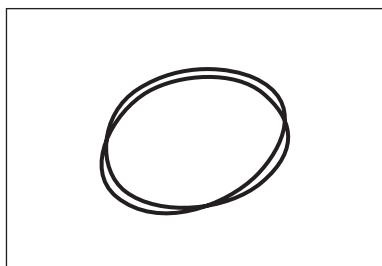
• Body van de platenspeler



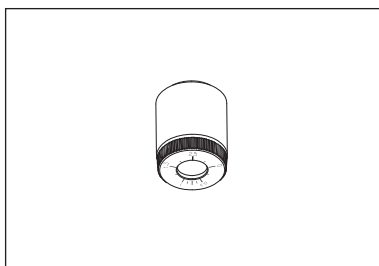
• Platenspelermat



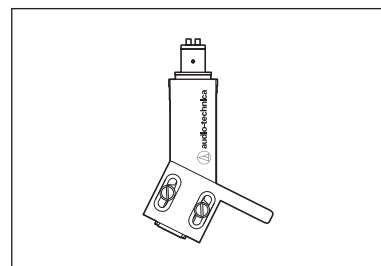
• Plateau



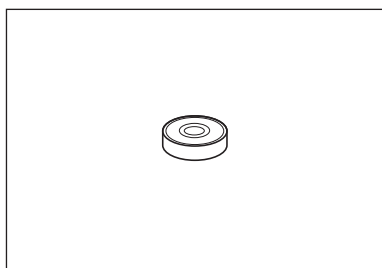
• Aandrijfriem



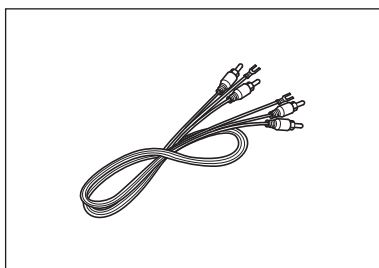
• Contragewicht



• Naaldhouder (AT-HS4) met VM stereo cartridge*



• 45-toerenadapter



• RCA-audiokabel (ca. 1,0 m (3,3'))

- Stofkap
- Stofkapscharnieren
- Lichtnetadapter (ca. 1,5 m (4,9'))
De de stekker van de lichtnetadapter kan worden verwijderd.
- Quick Start-handleiding
- Veiligheidsinstructies

*AT-LPW40WN: AT-VM95E / AT-LPW30TK: AT-VM95C

Nadat u het apparaat hebt gekocht, raden we u aan om alle verpakkingsmaterialen te bewaren voor eventueel toekomstige opslag, verhuizing of verzending.

Veiligheidsmaatregelen

Belangrijke informatie

Waarschuwing:

- Om het risico op brand of elektrische schokken te verminderen, mag u dit apparaat niet blootstellen aan regen of vocht.

Let op:

- Stel dit apparaat niet bloot aan druppels of spatten.
- Om elektrische schokken te voorkomen, mag de behuizing niet worden geopend.
- Laat alle onderhoud over aan bevoegd personeel.
- Stel dit apparaat niet bloot aan overmatige warmte, zoals zonlicht, vuur of dergelijke.
- Stel dit apparaat niet bloot aan sterke schokken.
- Dit apparaat dient dicht genoeg bij het stopcontact geplaatst te worden zodat u te allen tijde bij de lichtnetadapter kunt.
- In geval van nood, ontkoppel de lichtnetadapter snel.
- Plaats geen voorwerpen gevuld met vloeistoffen, zoals vazen, op dit apparaat.
- Om brand te voorkomen, mag u geen open vuur (zoals brandende kaarsen) op dit apparaat plaatsen.
- Plaats dit apparaat niet in een afgesloten ruimte, zoals een boekenkast of een vergelijkbare plaats.
- Plaats dit apparaat alleen op plaatsen waar de ventilatie goed is.
- Het identificatielabel bevindt zich op de onderkant van dit apparaat.

Aanwijzingen voor het gebruik

Body van de platenspeler

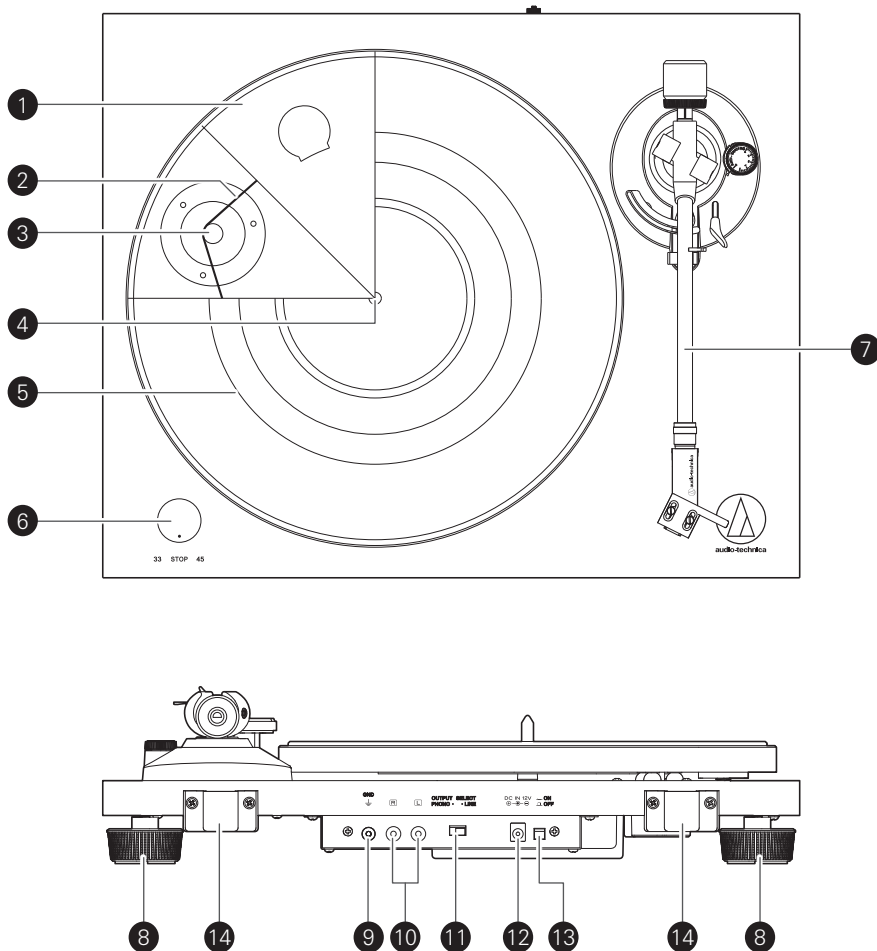
- Plaats en gebruik het product niet op locaties die aanzienlijk warm zijn of vochtig, vuil of onderhevig zijn aan extreme trillingen.
- Het product dient op een plat, vlak oppervlak geplaatst te worden.

Cartridge

- Bevestig de bescherming om de naald te beschermen wanneer het apparaat niet wordt gebruikt.
- Kom niet met uw vinger aan de naald van de cartridge.
- Zorg ervoor dat de naald van de cartridge niet tegen het plateau of de rand van de plaat stoot.

Namen en functies van onderdelen

Algemeen diagram

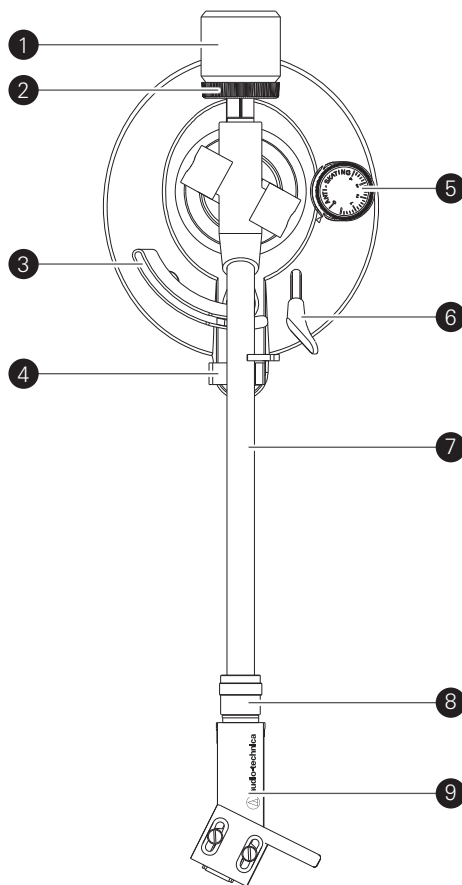


- 1** Plateau
- 2** Aandrijfriem
Installatie is vereist voor gebruik.
- 3** Motorriemschijf
- 4** Spil
- 5** Platenspelermat
- 6** Bedieningsknop
Gebruik om te starten en te stoppen, en voor het selecteren van de snelheid van het plateau.
- 7** Toonarm
Voor meer informatie, zie „Toonarm“ op pag. 4.
- 8** Voeten
- 9** Aardaansluiting
Verbind de aardaansluiting van de versterker met deze aansluiting met gebruik van de aardgeleider van de RCA-audiokabel.
- 10** Stereo-uitgangen
Sluit de RCA-audiokabel aan. Sluit deze aan op de PHONO-aansluitingen van de versterker of de lijningang. De rode aansluiting is het rechter kanaal en de witte aansluiting is het linker kanaal.
- 11** Outputkeuzeschakelaar
Als wordt aangesloten op de PHONO-ingang van de versterker, zet u deze schakelaar in de stand PHONO. Als wordt aangesloten op de AUX-ingang van de versterker, zet u deze schakelaar in de stand LINE.
- 12** Stroomaansluiting
Verbind de lichtnetadapter.
- 13** Aan/uit-schakelaar
AAN/UIT zetten.
- 14** Houder van de stofkapscharnier

Namen en functies van onderdelen

Toonarm

- 1 **Contragewicht**
Balanceert de toonarm en wordt aangepast voor de juiste naalddruk.
- 2 **Stelring naalddruk**
Gebruik voor het aanpassen en instellen van de naalddruk.
- 3 **Toonarmhevel**
Beweegt de toonarm verticaal naar en van het oppervlak van de plaat.
- 4 **Toonarmsteun met klem**
Gebruik de klem voor het vastzetten van de toonarm zodat deze niet beweegt.
- 5 **Instelknop anti-skate**
Tijdens het afspelen van de plaat, werkt er een kracht die het uiteinde van de naald naar binnen trekt. Deze kracht kan worden tegengewerkt door dezelfde waarden in te stellen voor anti-skate en de naalddruk.
- 6 **Bedieningshendel toonarmhevel**
Bedient de toonarmhevel.
- 7 **Toonarm**
- 8 **Borgring**
Draai de ring naar links (tegen de klok in) om de naaldhouder vast te zetten. Om de naaldhouder te verwijderen, draait u de ring naar rechts.
- 9 **Naaldhouder en cartridge**
De cartridge* is op de naaldhouder (AT-HS4) bevestigd.
*AT-LPW40WN: AT-VM95E / AT-LPW30TK: AT-VM95C



Vorbereidingen voor gebruik

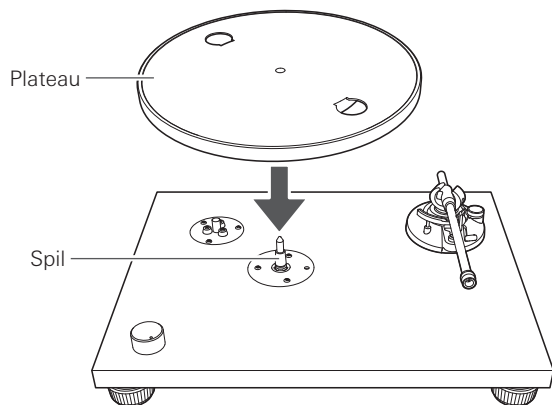
Het plateau plaatsen

Dit product vereist enige montage alvorens het voor de eerste keer wordt gebruikt.

Sluit de lichtnetadapter niet aan voordat het monteren is voltooid.

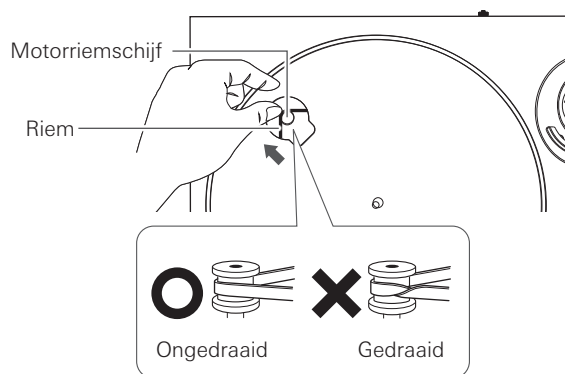
1. Plaats het plateau op de spil.

- Om te voorkomen dat de spil wordt beschadigd bij het plaatsen van het plateau, lijnt u de positie van de spil uit met het gat van het plateau en plaatst u langzaam het plateau.
- Zorg ervoor dat de het plateau volledig op de spil zit.



2. Installeer de riem onder de aandrijfring van het plateau onder het plateau en zorg er daarbij voor dat de riem plat is, en bevestig de riem vervolgens aan de motorriemschijf.

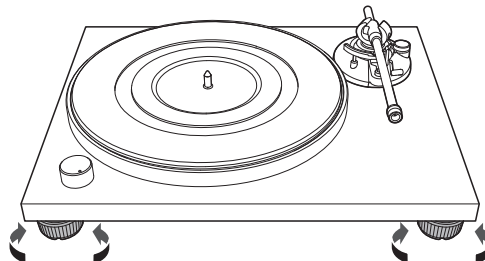
- Controleer of de riem niet gedraaid is.



De platenspeler waterpas zetten

1. Nadat u het apparaat op de plek waar u het wilt gebruiken hebt gezet, stelt u de voeten af zodat het apparaat waterpas is.

- Gebruik een waterpas (los verkrijgbaar) om ervoor te zorgen dat het apparaat waterpas is.



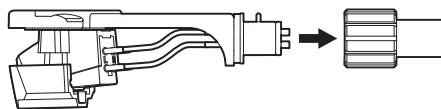
Monteren van de toonarm

1. Verwijder de kabelbinder waarmee de toonarm werd vastgezet op het moment van levering.

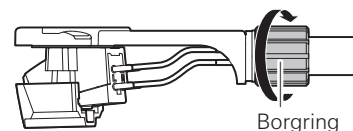
- Gebruik de klem om de toonarm tijdelijk op de toonarmsteun vast te zetten.

2. Plaats de naaldhouder in de toonarm.

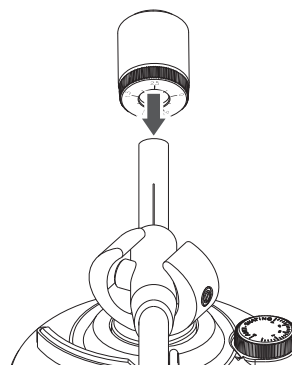
- Houd de randen aan de linker- en rechterkant van de naaldhouder vast om beschadiging van de naald of het doorsnijden van de draden van de cartridge te voorkomen.



3. Met de naaldhouder geplaatst, draait u de borgring tegen de klok in (naar links).



4. Met de stelring van de naalddruk naar voren gericht, bevestigt u het contragewicht op de achterkant van de toonarm, en draait u deze langzaam tegen de klok in (naar links totdat hij vastklikt).



Instellen van de platenspeler

- Plaats het apparaat op een vlakke ondergrond.
- Om de effecten van trillingen en akoestische druk te vermijden, dient u het apparaat niet naast luidsprekers te plaatsen.
- Het apparaat kan radioruis oppikken als deze naast een radio wordt geplaatst. Probeer het apparaat daarom uit de buurt van radio's te houden.
- Als het apparaat zich in de buurt van andere apparaten bevindt (mobiele telefoon, enz.) die sterke radiogolven uitzend, kan er ruis optreden.

Vorbereidingen voor gebruik

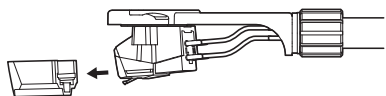
De balans van de toonarm en naalddruk

Om ervoor te zorgen dat de cartridge geluid goed reproduceert vanuit de groeven van de plaat, moeten de balans en de naalddruk van de toonarm worden aangepast om te voldoen aan de specificaties van de cartridge. Als de balans en de naalddruk van de toonarm niet goed zijn afgesteld, kunnen de plaat of de naald van de cartridge beschadigd raken.

- Sleep de naald van de cartridge niet over de plaat of de platenspeleer mat tijdens het afstellen van de balans of naalddruk van de toonarm. Hierdoor kan de naald beschadigd raken.

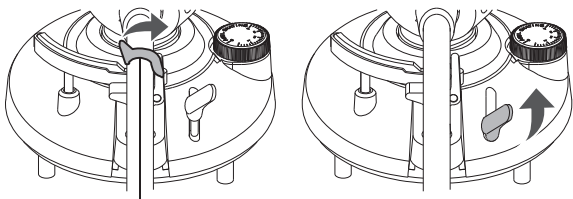
De balans van de toonarm instellen

1. Verwijder de bescherming van de cartridge.



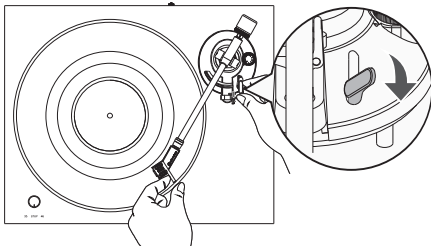
2. Ontgrendel de toonarm en zet de bedieningshendel van de toonarmhevel omhoog.

- De toonarm wordt gekanteld omdat de balans nog ingesteld dient te worden.



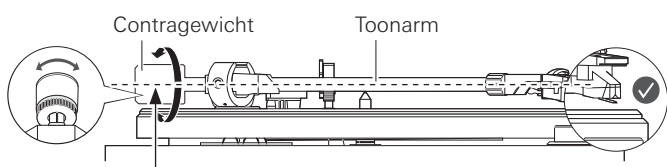
3. Plaats de toonarm boven het plateau. Houd de naaldhouder vast en laat de bedieningshendel van de toonarmhevel volledig zakken.

- Bescherm de naald zodat deze het plateau niet raakt.



4. Terwijl u de naaldhouder nog steeds lichtjes vasthoudt, draait u aan het contragewicht om de balans van de toonarm te verstellen.

- Pas de balans aan zodat de toonarm waterpas staat wanneer u de naaldhouder loslaat.



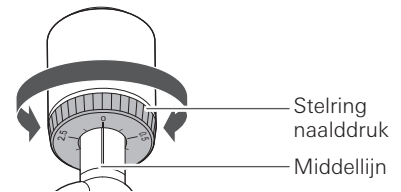
Stel af zodat de toonarm waterpas is

5. Zet de toonarm terug op de toonarmsteun.

Naalddruk instellen

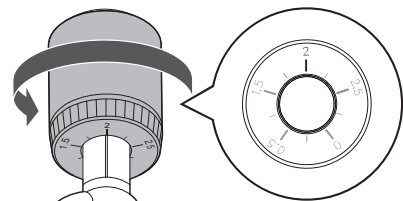
1. Houd het contragewicht vast zodat het niet kan bewegen en draai de stelring van de naalddruk zodanig dat de „0“-positie ervan uitlijnt met de middellijn aan de achterkant van de toonarm.

- De naalddruk wordt niet afgesteld door simpelweg aan de stelring van de naalddruk te draaien.



2. Draai het contragewicht en de stelring van de naalddruk samen tegen de klok in vanaf de 0-positie (naar links) totdat de waarde van de middellijn overeenkomt met de aanbevolen naalddrukwaarde voor de cartridge die u gebruikt.

- Raadpleeg de specificaties van de fabrikant van de cartridge voor de aanbevolen naalddrukwaarde.
- De naalddrukwaarde voor de cartridge die met dit product wordt meegeleverd is 2,0 g.

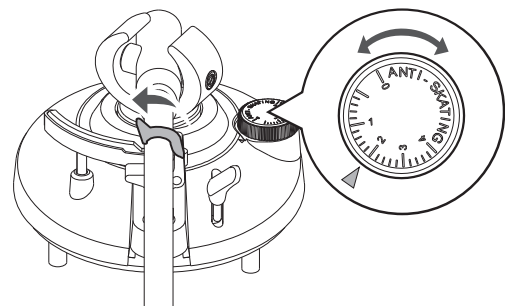


Afstelling van de anti-skate

Tijdens het afspelen van de plaat, werkt er een kracht die het uiteinde van de naald naar binnen trekt. Deze kracht kan worden tegengewerkt door dezelfde waarden in te stellen voor anti-skate en de naalddruk.

1. Stel de regelknop van de anti-skate af op dezelfde waarde als de naalddrukwaarde.

- De naalddrukwaarde voor de cartridge die met dit product wordt meegeleverd is 2,0 g.



Vorbereidingen voor gebruik

De stofkap installeren/verwijderen

Bij het bevestigen van de stofkap steekt u de scharnieren van de stofkap in de twee scharnierhouders aan de achterkant van de behuizing. Bij het verwijderen van de stofkap trekt u de stofkap langzaam uit de scharnierhouders van de stofkap.

Instellen van outputkeuzeschakelaar

Dit product heeft een ingebouwde phono-equalizerfunctie. U kunt het product gebruiken, zelfs wanneer u geen phono-versterker of apparatuur met een ingebouwde phono-versterker heeft, door een actieve luidspreker, enz. aan te sluiten.

Gebruik de outputkeuzeschakelaar om de output in te stellen, zoals hieronder wordt getoond.

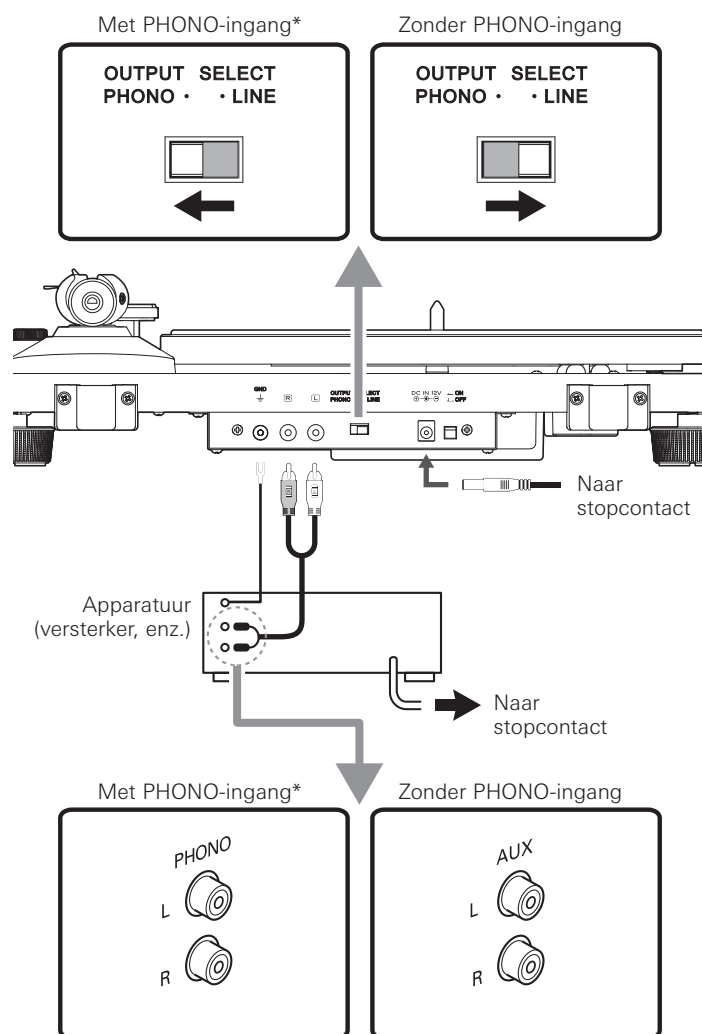
Gebuchte apparatuur	Positie van outputkeuzeschakelaar	Waar de RCA-audiokabel dient aangesloten te worden
Apparaat met phono-ingang	PHONO	Phono-ingangsaansluiting en de aardaansluiting van apparatuur
Apparaat zonder phono-ingang	LINE	AUX- of line-ingang van apparatuur
PC-geluidskaart	LINE	Line-ingang van de geluidskaart*

* Een audio-adapter (los verkrijgbaar) is mogelijk nodig voor het aansluiten van de RCA-audiokabel naar de line-ingang van de PC-geluidskaart.

Aansluiten van de apparatuur (actieve luidsprekers, versterkers, enz.)

Lijn de instellingen voor de outputkeuzeschakelaar uit en sluit de RCA-audiokabel aan op een ingangsaansluiting die compatibel is met de apparatuur die u gebruikt (versterker, receiver, actieve luidsprekers, geluidskaart, enz.).

- De rode aansluiting van de RCA-audiokabel is voor het rechterkanaal (R) en de witte aansluiting is voor het linker kanaal (L).



- * Afhankelijk van de apparatuur die u wilt aansluiten, is er mogelijk een aardaansluiting aanwezig in de buurt van de phono-ingangsaansluiting. Als dit het geval is, sluit hierop dan de aarddraad van de RCA-audiokabel aan. Dit voorkomt dat een laag zoemend geluid anders hoorbaar is tijdens het afspelen.

Aansluiten van de lichtnetadapter

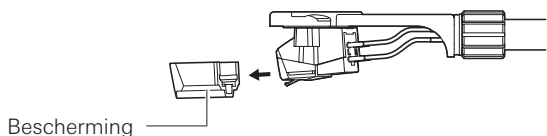
1. Sluit het netsnoer van de lichtnetadapter aan op de stroomaansluiting.
2. Steek de lichtnetadapter in een stopcontact.
 - Zorg ervoor dat de regelknop in de stand „OFF” (uit) staat en de bedieningsknop in de stand „STOP”. Als de netschakelaar in de stand „ON” (aan) staat met de lichtnetadapter aangesloten op het stopcontact, loopt er altijd een standby-stroom door het product, zelfs wanneer deze niet wordt gebruikt.
 - Bij het afspelen van een plaat onmiddellijk na het aansluiten van de lichtnetadapter, wordt het geluid mogelijk niet correct weergegeven. Wacht even (ongeveer 30 seconden) nadat u de lichtnetadapter in het stopcontact hebt gestoken alvorens een plaat af te spelen.

Het afspelen van een plaat

Voor het afspelen van een plaat

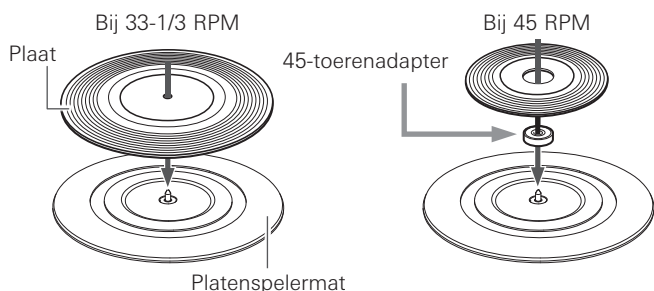
1. Verwijder de bescherming van de cartridge.

- Als de toonarm op de toonarmsteun is vastgezet, verwijder dan de klem.



2. Plaats de plaat op de platenspelermat zodat het middengat is uitgelijnd met de spil.

- Als het afspelen van een 45-toerenplaat, plaatst u de 45-toerenadapter (zie het diagram rechtsonder).



Het afspelen van een plaat

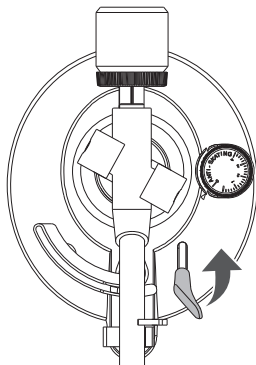
Verlaag het volume van de versterker, luidsprekers, enz., voldoende.

1. Schakel de netschakelaar in.

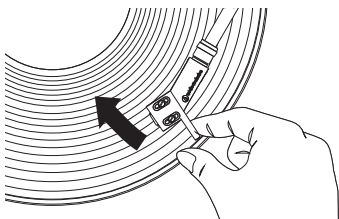
2. Gebruik de regelknop om de snelheid te selecteren.

- Selecteer „33” voor een 33- $\frac{1}{3}$ RPM-plaat, of „45” voor een 45 RPM-plaat.
- Het plateau begint te draaien.

3. Til de toonarm omhoog door de bedieningshendel van de toonarmhevel in geheven stand te zetten.



4. Plaats de toonarm boven de gewenste plaats (groef) op de plaat.



5. Laat de toonarm zakken door de bedieningshendel van de toonarmhevel naar beneden te zetten. De toonarm daalt langzaam op de plaat en het afspelen begint.

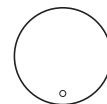
- Als alternatief kunt u de stappen 2 tot 4 overslaan en uw vingers gebruiken om de naaldhouder op te tillen, de toonarm boven de gewenste plek van de plaat te zetten en vervolgens de naaldhouder naar beneden te zetten om de plaat af te spelen.
- Stel het product niet bloot aan hevige schokken tijdens het afspelen.

Het pauzeren van de plaat

1. Nadat het volume van de versterker, luidsprekers, enz., voldoende is verlaagd, tilt u de toonarm op met de bedieningshendel van de toonarmhevel.

De plaat stoppen

1. Verlaag het volume van de versterker, luidsprekers, enz., voldoende.
2. Til de bedieningshendel van de toonarmhevel omhoog, zet de toonarm terug op de toonarmsteun en zet deze vast met de klem.
3. Draai de regelknop naar de „STOP”-positie.
 - Het plateau vertraagd en het draaien stopt.



33 STOP 45

4. Verwijder de plaat nadat het plateau volledig tot stilstand is gekomen.

- Als de platenspelermat vies wordt, kan deze gemakkelijk de plaat beschadigen, dus verwijder de platenspelermat met regelmaat en veeg eventueel stof af.
- Om te voorkomen dat de plaat bekrast of vervormd raakt, verwijdert u deze na gebruik.
- Gebruik geen ander plateau dan het meegeleverde plateau.
- Dit product is niet bedoeld voor DJs. Raak de plaat of de platenspelermat niet aan terwijl de plaat wordt afgespeeld.

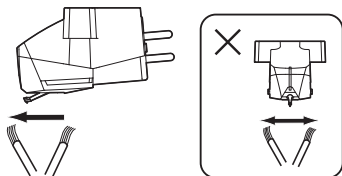
Onderhoud

Body van de platenspeler

- Wanneer de platenspeler vies of stoffig is, koppelt u eerst de netvoedingskabel los van de stroomaansluiting en veegt u vervolgens het vuil en stof af met een zachte, droge doek.
- Gebruik geen benzenen, verdunners, enz.
- Als u het product gedurende langere tijd opbergt, koppelt u de netvoedingskabel los van de stroomaansluiting en wikkelt u het product in plastic. Zorg dat het niet vochtig wordt.

Punt van de naald

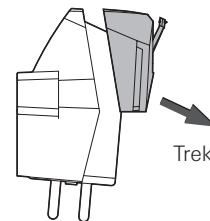
- Als de punt van de naald vies is, reinig deze dan met een borstel die in de handel verkrijgbaar is.
- Wij adviseren u gebruik te maken van een naaldreiniger (los verkrijgbaar) als de punt van de naald aanzienlijk vies is. Reinig de punt van de naald door de borstel van achteren naar voren over de punt van de naald te bewegen.



Vervangen van de naald

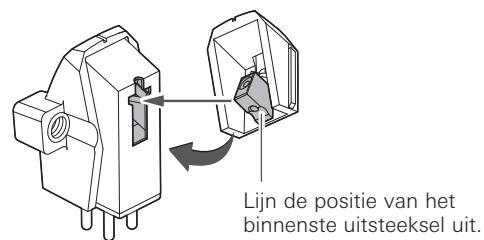
De naald verwijderen

- Naast de achteruitgang van de geluidskwaliteit, kunnen platen ook beschadigd raken wanneer de punt van de naald van de cartridge slijt.
 - Als vuistregel dient u de naald na 300 gebruiksuren te vervangen.
 - Zorg dat u de stekker van het product uit het stopcontact haalt.
1. **Verwijder de naaldhouder van de toonarm.**
 - Zet de toonarm vast met de klem en verwijder de naaldhouder voorzichtig.
 2. **Nadat u de bescherming van de cartridge hebt laten zakken, verwijdert u de naald door in de richting van de pijl te trekken.**



Het installeren van een nieuwe vervangende naald

1. **Bevestig de nieuwe vervangende naald op de cartridge.**

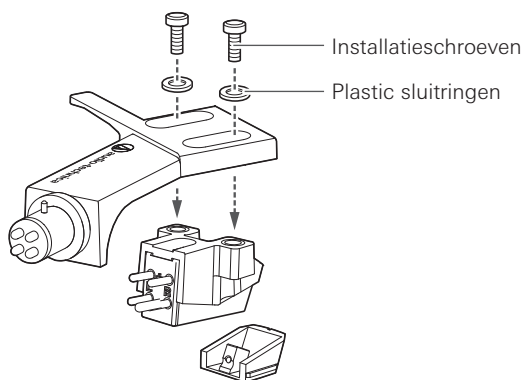


2. **Monteer de naaldhouder op de toonarm.**

Een cartridge vervangen

Raadpleeg de gebruikershandleiding van de cartridge die u gaat gebruiken voor het vervangen van de cartridge die bij dit product wordt geleverd met een andere, in de handel verkrijgbare cartridge. Nadat u de oude cartridge vervangt door een nieuwe, dient u het uitsteeksel en de balans en de naalddruk van de toonarm opnieuw afstellen.

1. Verwijder de naaldhouder van de toonarm.
 - Gebruik de klem om de toonarm vast te zetten en verwijder de naaldhouder vervolgens voorzichtig.
2. Verwijder de naald van de cartridge.
 - Zie „De naald verwijderen” op pag. 9.
3. Verwijder de punten.
 - Zorg ervoor dat u de punten niet beschadigt.
4. Met behulp van een niet-metalen platte schroevendraaier die in de handel verkrijgbaar is, verwijdert u de installatieschroeven en verwijdert u vervolgens de cartridge van de naaldhouder.
5. Raadpleeg de gebruikershandleiding van de nieuwe cartridge voor montage-instructies en verbinden met de punten.

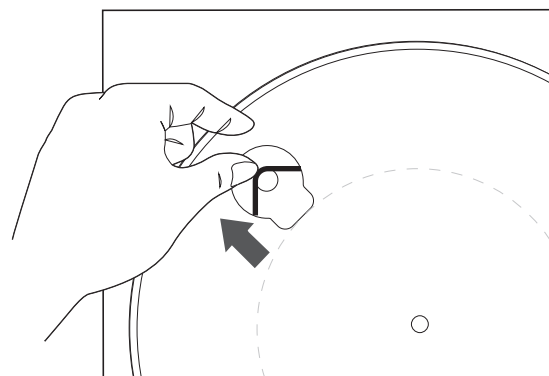


6. Met behulp van een in de handel verkrijgbare, niet-metalen platte schroevendraaier, draait u de schroeven op beide plaatsen vast en vervolgens verstelt u het uitsteeksel.
 - Zie „Het uitsteeksel aanpassen” op pag. 11.
 - Nadat de aanpassingen zijn voltooid, draait u de schroeven stevig vast.
7. Bevestig de naaldhouder op de toonarm.
8. Pas de hoogte van de toonarm aan.
 - Zie „Afstellen van de hoogte van de toonarm” bij het uitvoeren van de afstellingen.
9. Pas de balans van de toonarm en de naalddruk aan.
 - Zie „De balans van de toonarm en naalddruk” vanaf pag. 6.

Vervangen van de riem

- De riem is een slijtend onderdeel. Vervang de riem als de snelheid van het afspelen vertraagd of als de snelheid schommelt. Als vuistregel raden wij aan de riem eenmaal per jaar te vervangen.
- Zorg voordat u de riem vervangt dat u de stekker van het product uit het stopcontact haalt.

1. Verwijder de oude riem.
2. Bevestig de nieuw riem eerst aan het plateau, en bevestig het vervolgens aan de motorriemschijf.
 - Bij het bevestigen van de riem aan de motorriemschijf, dient u ervoor te zorgen dat de riem niet gedraaid zit.



Het uitsteeksel aanpassen

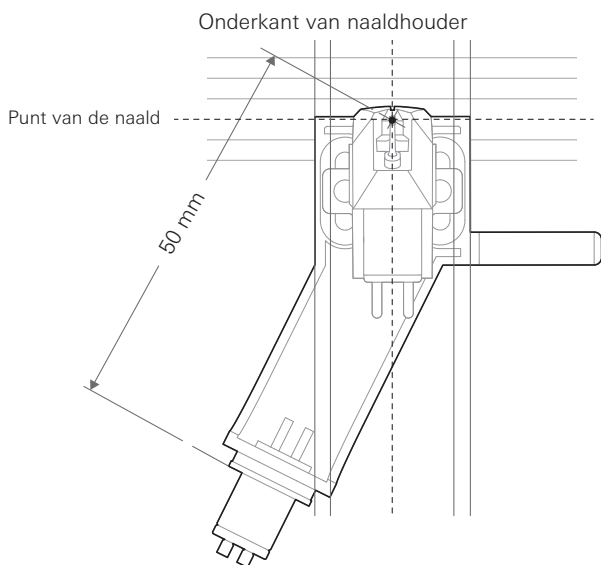
De positie van de cartridge moet nauwkeurig worden bepaald (het uitsteeksel aanpassen) wanneer u een andere cartridge of naaldhouder dan de meegeleverde monteert.

1. Monteer de cartridge zodanig dat deze parallel is aan de naaldhouder.
 - Pas de posities van de cartridge en de naaldhouder bij onderstaande afbeelding en monteer de cartridge zodat deze parallel is aan de naaldhouder.

Afstellingsrichtlijn uitsteeksel

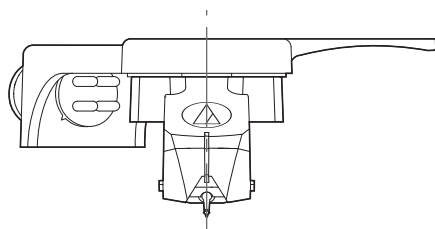
In deze illustratie ziet u de daadwerkelijke grootte.

Plaats de naaldhouder op de onderstaande afbeelding, en verstel vervolgens de naaldpunt van de nieuwe cartridge langs de lijnen voor de „Naaldpunt” van de cartridge.



2. Monteer de cartridge zodat deze loodrecht op de bovenkant van de naaldhouder staat.

Voorkant van naaldhouder



Wanneer de platenspeler wordt verplaatst

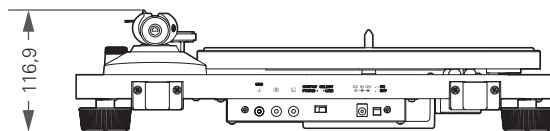
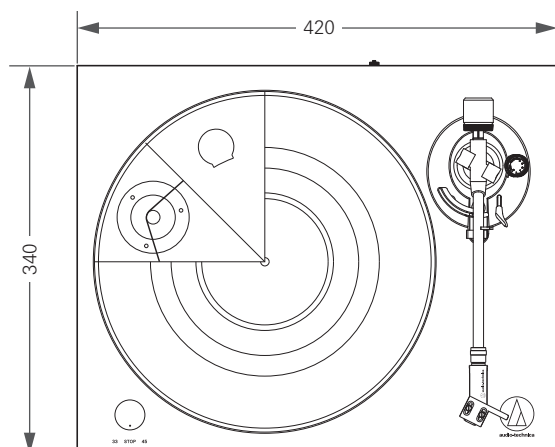
Maak gebruik van het originele verpakkingsmateriaal van het product, en verpak de platenspeler in de omgekeerde volgorde van toen u hem uitpakte. Als u het verpakkingsmateriaal niet meer heeft, neem dan de volgende maatregelen:

- Nadat u de stekker uit het stopcontact hebt verwijderd, verwijdert u de platenspelermat en het plateau, en verpak deze vervolgens zodat ze niet beschadigd kunnen worden.
- Zet de toonarm vast met de klem.
- Verwijder het contragewicht.
- Verwijder de naaldhouder van de toonarm met de bescherming op de cartridge bevestigd, en verpak vervolgens de gehele naaldhouder zodat deze niet beschadigd wordt.
- Wikkel de body van de platenspeler in met papier of een zachte doek zodat deze niet beschadigd wordt.

Problemen oplossen

Probleem	Oplossing
Het plateau draait niet.	<ul style="list-style-type: none">• Is de lichtnetadapter aangesloten op het stopcontact? Sluit de lichtnetadapter aan op het stopcontact.• Is de stekker van de lichtnetadapter uitgetrokken? Controleer of de stekker goed is aangesloten op de lichtnetadapter.• Is de riem van het plateau geschoven? Plaats de riem op goede manier op het plateau.• Is de riem op de motorriemschijf geplaatst? Controleer of de riem juist op de motorriemschijf is geplaatst.• Is de riem beschadigd? Vervang deze door een nieuwe riem.
Het plateau draait, maar er is geen geluid hoorbaar of het volume is niet hard genoeg.	<ul style="list-style-type: none">• Zijn de functie-instellingen en input voor aangesloten apparatuur (versterker, enz.) juist geselecteerd? Controleer of de instellingen voor de aangesloten apparatuur correct zijn.• Is de naald beschadigd? Controleer de naald en vervang deze, zo nodig.• Is de naald goed op de behuizing van de cartridge geplaatst? Controleer de cartridge en pas deze zo nodig aan.• Zijn de instellingsposities voor de outputkeuzeschakelaar correct? Controleer of de outputinstellingen correct zijn, en laat daarbij op de volgende veelvoorkomende problemen en de oorzaken ervan:<ul style="list-style-type: none">- Als er geen geluid hoorbaar is, of als het volume niet hard genoeg is, is het product ingesteld op de stand „PHONO” en aangesloten op de AUX/LINE-ingang van de versterker.- Als het volume te hoog is of vervormd is, is het product ingesteld op de stand „LINE” en aangesloten op de PHONO-ingang van de versterker.• Is de naalddruk te zwaar ingesteld? Pas de naalddruk aan.
De naald verspringt.	<ul style="list-style-type: none">• Is de naalddruk te licht ingesteld? Pas de naalddruk aan.• Is de anti-skate niet correct ingesteld? Controleer of de anti-skate is ingesteld op dezelfde waarde als de naalddruk.• Is de plaat is vervormd? Controleer de plaat.• Is de plaat bekrast? Controleer de plaat.• Is de naald vuil? Overtollige vuilophoping rond de naaldpunt zal de druk beïnvloeden.
Er is een jankend geluid hoorbaar.	<ul style="list-style-type: none">• Vangt het product buitensporige trillingen van de vloer, de oppervlakken van de muur of de nabijge luidsprekers op? Verminder de trillingen of monteer het product op een oppervlak dat niet onderhevig is aan het effect van de trillingen.• Is het product gemonteerd op een onstabiel oppervlak? Controleer of het oppervlak waarop het product is bevestigd geschikt is.
Er is geen lawaai hoorbaar tijdens het afspelen van de plaat.	<ul style="list-style-type: none">• Zit er stof op de naaldpunt van de cartridge? Als er stof op de naaldpunt zit, reinig dit dan met een in de handel verkrijgbare borstel.
Het geluid bij het afspelen van de plaat is te snel of te langzaam.	<ul style="list-style-type: none">• Zijn de snelheidsinstellingen voor het product correct? Gebruik de regelknop om de juiste snelheid te selecteren voor het type plaat dat wordt afgespeeld.
De afspeelsnelheid vertraagt of de plaat draait onregelmatig.	<ul style="list-style-type: none">• Is de riem uitgerekt? Vervang deze door een nieuwe riem.
Tijdens het afspelen is er een brom hoorbaar.	<ul style="list-style-type: none">• Is de aardingsdraad juist aangesloten? Zorg dat de aardingsdraad juist is aangesloten.• Is de naaldhouder stevig aan de toonarm bevestigd? Zorg ervoor dat de borging stevig vastzit.

Afmetingen



(eenheid: mm)

Specificaties

Specificaties van de platenspeler

Type	Handmatige platenspeler met riemaandrijving
Motor	AT-LPW40WN: DC-servo met actieve snelheidsstabilisatie AT-LPW30TK: DC-servo
Aandrijvingsmethode	Riemaandrijving
Snelheden	33-1/3 RPM, 45 RPM
Platenspelerplateau	Aluminium behuizing
Wow en flutter	< 0,15% WRMS (33 RPM) bij 3 kHz
Signaal-ruisverhouding	> 60 dB
Uitgangsniveaus „PHONO“ „LINE“	4,0 mV nominaal bij 1 kHz, 5 cm/sec 200 mV nominaal bij 1 kHz, 5 cm/sec
Versterking phono- voorversterker	35 dB nominaal, RIAA equalized

Specificaties van de toonarm

Type	AT-LPW40WN: Statisch gebalanceerde rechte koolstof toonarm AT-LPW30TK: Statisch uitgebalanceerde rechte aluminium pijp toonarm
Effectieve lengte	223,6 mm
Overhang	18,6 mm
Maximale fouthoek druk	Minder dan 2,0°
Bereik voor afstelling van naalddruk	0 tot 3,0 g
Toepasbare gewichtsbereik van cartridge (inclusief naaldhouder)	12 tot 17 g

Specificaties van cartridge en naaldhouder

Model cartridge	AT-LPW40WN: AT-VM95E AT-LPW30TK: AT-VM95C
Cartridgetype	VM
Aanbevolen ladingsimpedantie	47.000 ohm
Uitgangsspanning	4,0 mV (mV bij 1 kHz, 5 cm/sec)
Naald	AT-LPW40WN: 0,3 × 0,7 gelijkde elliptische naald AT-LPW30TK: 0,6 mil gelijkde conische naald
Uitkragende ligger	Aluminium buis
Naalddrukgebied	1,8 tot 2,2 g (standaard 2,0 g)
Gewicht van cartridge	6,1 g (0,22 oz)
Model naaldhouder	AT-HS4
Gewicht naaldhouder	8,5 g (zonder kabels)
Afstelling overhang naaldhouder	± 5 mm

Algemene specificaties

Vereisten voor de stroomvoorziening	100 tot 240 V, 50/60 Hz, 0,5 A max.
Stroomverbruik	110 V 60 Hz (VS) - Werkend: 1,1 W - Motor uit: 1,0 W - Stroom uit: 0,1 W 220 V 50 Hz (EU) - Werkend: 1,2 W - Motor uit: 1,1 W - Stroom uit: 0,2 W
Lichtnetadapter	12 V, 0,5 A
Afmetingen	420 mm (16,53") × 340 mm (13,38") × 116,9 mm (4,6") (B × D × H)
Gewicht (without stofkap)	AT-LPW40WN: 4,72 kg AT-LPW30TK: 3,90 kg
Meegeleverde accessoires	Stofkap, plateau, platenspelermat, aandrijfriem, contragewicht, naaldhouder (AT-HS4) met VM-stereo cartridge*, 45-toerenadapter, RCA-audiokabel (ca. 1,0 m (3,3')), lichtnetadapter (ca. 1,5 m (4,9')) (AD-SA1205WE), stofkapscharnieren.
Vervangingsnaald (los verkrijgbaar)	AT-LPW40WN: AT-VMN95E AT-LPW30TK: AT-VMN95C
Vervangingsnaaldhouder (los verkrijgbaar)	AT-HS4
Vervangingsriem (los verkrijgbaar)	AT-LPW40WN/AT-LPW30TK exclusieve riem

*AT-LPW40WN: AT-VM95E / AT-LPW30TK: AT-VM95C

Specificaties zijn onderhevig aan veranderingen zonder kennisgeving vanwege verbeteringen.

