

# Vincent

**Bedienungsanleitung**

deutsch



**Instructions for use**

english



**Manuel d'utilisation**

français



## PHO-200

MM/MC-Phonovorverstärker

MM/MC Phono Preamplifier

Préamplificateur phono MM/MC

## **Sehr geehrter Kunde,**

wir danken Ihnen für das Vertrauen, welches Sie uns durch die Entscheidung für dieses hochwertige Audio-Produkt, das Ihrem hohen Anspruch an Klang- und Verarbeitungsqualität gerecht wird, entgegenbringen.

Auch wenn Sie verständlicherweise sofort beginnen wollen, das Gerät zu verwenden, lesen Sie bitte vor dem Aufstellen und Anschließen dieses Handbuch sorgfältig durch. Es wird Ihnen bei der Bedienung und der optimalen Nutzung des Gerätes in Ihrem System helfen, selbst wenn dieses durch Ihren Fachhändler installiert wurde.

Bitte beachten Sie vor allem die Sicherheitshinweise, auch wenn einige davon offensichtlich erscheinen mögen. Bei eventuellen Fragen steht Ihnen Ihr Fachhändler gern zur Verfügung, er ist auch Ihr Ansprechpartner im Fall der Garantie-Inanspruchnahme oder für Reparaturen nach dem Gewährleistungszeitraum. Er ist in jedem Fall interessiert daran, dass Sie ihm Ihre Erfahrungen mit Vincent-Produkten mitteilen.

Viel Freude mit Ihrem Produkt wünscht Ihnen  
Ihr Vincent-Team

# INHALTSVERZEICHNIS

(CONTENTS/SOMMAIRE)

<b>Inhaltsverzeichnis</b>	<b>3</b>
<b>Sicherheitshinweise</b>	<b>4</b>
<b>Weitere Hinweise</b>	<b>6</b>
<b>Lieferumfang</b>	<b>7</b>
<b>Beschreibung des Gerätes</b>	<b>8</b>
<b>Anschluss und Inbetriebnahme</b>	<b>12</b>
<b>Technische Daten</b>	<b>16</b>

**ab Seite 2**



**deutsch**

**starting at page 18**



**english**

**à partir de la page 34**



**français**

# SICHERHEITSHINWEISE

Dieses Gerät wurde unter strengen Qualitätskontrollen gefertigt. Es entspricht allen festgelegten internationalen Sicherheitsstandards. Trotzdem sollten folgende Hinweise vollständig gelesen und beachtet werden, um eine Gefährdung zu vermeiden:



**Das Gerät nicht öffnen! Gefahr des elektrischen Schocks!**

Es befinden sich keine vom Benutzer zu wartenden Teile im Gerät.



## Wartung/Veränderungen

Alle Betriebsmittel, die an die Netzspannung des Haushalts angeschlossen sind, können dem Benutzer bei unsachgemäßer Behandlung gefährlich werden. Verwenden Sie nur das im Lieferumfang enthaltene Steckernetzteil. Im Falle eines Defekts lassen Sie es nur von Ihrem Fachhändler durch ein geeignetes Exemplar ersetzen. Überlassen Sie die Reparatur des Gerätes qualifiziertem Fachpersonal. Durch Veränderungen im Gerät oder an der Seriennummer erlischt der Garantieanspruch.

## Steckernetzteil/Anschluss

Das Steckernetzteil darf nicht geöffnet werden. Das Gerät ist nur für den Anschluss an 230 Volt/50 Hz Wechselspannung, für Schutzkontaktsteckdosen und die Verwendung in geschlossenen Räumen zugelassen. Ziehen Sie stets am Steckernetzteil und nie am Versorgungskabel, wenn Sie die Verbindung zum Stromnetz trennen wollen. Stellen Sie sicher, dass das Versorgungskabel nicht gequetscht, extrem gebogen oder durch scharfe Kanten beschädigt wird.

## Ausschalten

Trennen Sie das Steckernetzteil vom Netz, bevor Sie am Gerät Kabel anschließen oder entfernen, das Gerät längere Zeit nicht benutzen oder dessen Oberfläche reinigen wollen. Warten Sie nach dem Ausschalten bei Vollverstärkern, Endstufen und Receivern ca. eine Minute, bevor Sie Kabelverbindungen trennen bzw. herstellen.

# SICHERHEITSHINWEISE

## **Reinigen**

Verzichten Sie auf Scheuermittel, Lösungsmittel, Verdüner, entzündliche Chemikalien, Polituren und andere Reinigungsprodukte, die Spuren hinterlassen. Obwohl in diesem Gerät wenig Abwärme entsteht, achten Sie darauf, dass um das Gerät die Umgebungsluft zirkulieren kann.

## **Einschalten**

Stecken Sie das Netzteil des Phonovorverstärkers immer bereits ein, bevor Sie den Verstärker Ihres Systems einschalten!

## **Feuchtigkeit/Hitze/Vibrationen**

Achten Sie darauf, dass die Geräte nicht mit Flüssigkeiten, Feuchtigkeit, Regen oder Wasserdampf in Berührung kommen. Halten Sie insbesondere eine sichere Entfernung zu Wasserbehältern, Vasen etc. ein. Setzen Sie die Geräte nie hohen Temperaturen, direkter Sonneneinstrahlung oder starken Vibrationen aus.

## **Wärmeentwicklung**

Achten Sie darauf, dass um das Gerät ein Abstand von 5 cm frei bleibt und die Umgebungsluft zirkulieren kann (keine Aufstellung in geschlossenen Schränken). Lüftungsöffnungen dürfen nicht verdeckt werden.

## **Aufstellen des Gerätes**

Die Art der Aufstellung der Anlage hat klangliche Auswirkungen. Stellen Sie diese deshalb nur auf eine dafür geeignete, stabile Unterlage. Um das Klangpotential Ihres Systems optimal auszunutzen, empfehlen wir, die Geräte auf Vincent Racks zu platzieren und nicht aufeinander zu stellen.

## **Aufbewahren der Verpackung**

Wir empfehlen Ihnen ausdrücklich, nach Möglichkeit die Originalverpackung für spätere Transportzwecke aufzubewahren. Transportschäden treten bei ungeeignet verpackten HiFi-Geräten häufig auf. Dadurch, dass die Originalverpackung exakt zum Gerät passt, wird das Risiko einer Beschädigung während eines notwendigen Transportes gemindert.

## Erläuterung der grafischen Symbole



Der Blitz weist Sie darauf hin, dass im Gerät gefährliche Spannungen vorhanden sind, die einen Stromschlag verursachen können.



Das Ausrufezeichen macht Sie auf besonders wichtige Hinweise bezüglich Bedienung und Wartung aufmerksam.



Der Zeigefinger kennzeichnet nützliche Informationen und Hinweise für den Umgang mit dem Gerät.

## WEITERE HINWEISE

### Elektronik-Altgeräte



Dieses Gerät unterliegt den Bestimmungen der EU-Richtlinie 2002/96/EC, deren gesetzliche Umsetzung in Deutschland durch das Elektro- und Elektronikgeräte-Gesetz (ElektroG) geregelt ist. Dies ist durch das Symbol eines durchgestrichenen Abfallimers auf dem Gerät gekennzeichnet. Alle so gekennzeichneten, nicht mehr verwendeten Elektro- und Elektronik-Altgeräte müssen getrennt vom Hausmüll über dafür staatlich vorgesehene Stellen entsorgt werden. Weitere Informationen zur Entsorgung des alten Gerätes erhalten Sie bei der Stadtverwaltung, dem Entsorgungsamt oder dem Geschäft, in dem Sie das Produkt erworben haben.

### CE-Zeichen

Dieses Gerät erfüllt die gültigen EU-Richtlinien zur Erlangung des CE-Zeichens und entspricht damit den Anforderungen an elektrische und elektronische Geräte (EMV-Richtlinien, Sicherheitsrichtlinien und den Richtlinien für Niederspannungsgeräte).

## WEITERE HINWEISE

Vincent arbeitet ständig an der Verbesserung und Weiterentwicklung seiner Produkte. Deshalb bleiben Änderungen an Design und technischer Konstruktion des Gerätes, sofern sie dem Fortschritt dienen, vorbehalten. Der Inhalt dieser Anleitung hat lediglich Informationscharakter. Er kann jederzeit ohne vorherige Ankündigung geändert werden und stellt keine Verpflichtung seitens des Markeninhabers dar. Dieser übernimmt keinerlei Verantwortung oder Haftung für Fehler oder Ungenauigkeiten, die möglicherweise in dieser Anleitung enthalten sind.

Vincent ist ein eingetragenes Warenzeichen der Sintron Vertriebs GmbH, 76473 Iffezheim.

Dieses Dokument ist ein Produkt der Sintron Vertriebs GmbH, 76473 Iffezheim und darf ohne ausdrückliche und schriftliche Genehmigung weder komplett noch auszugsweise kopiert oder verteilt werden.

Minimale Betriebsqualität: hochempfindliche Audioverstärker können in der Nähe starker HF- Quellen zur Generierung von Demodulationsprodukten neigen.

## LIEFERUMFANG

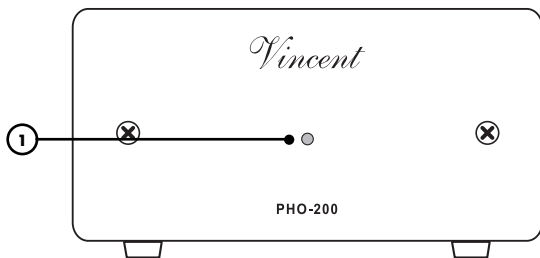
**Bitte prüfen Sie den Inhalt der Verpackung, diese sollte folgendes Zubehör enthalten:**

- **1 Netzgerät**
- **dieses Handbuch**

# BESCHREIBUNG DES GERÄTES

Der PHO-200 erfüllt die hohen Ansprüche an die analoge Musikwiedergabe. Er korrigiert die für die Aufzeichnung von Schallplatten angewendete (RIAA-)Vorverzerrung mit großer Genauigkeit und erlaubt so den Anschluss eines Plattenspielers an Verstärker ohne speziellen Phono-Eingang. Höchste Verarbeitungsqualität und ein hervorragendes Preis-Leistungs-Verhältnis sind selbstverständlich.

## FRONTANSICHT

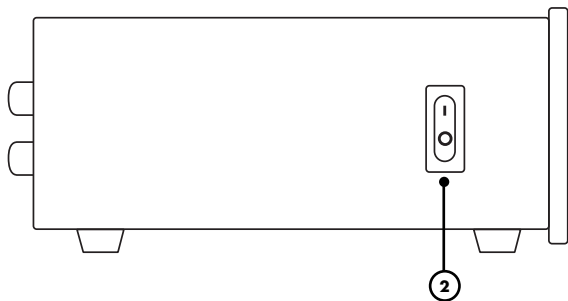


### 1. LED zur Betriebskontrolle

Leuchtet, sobald das Gerät eingeschaltet, mit dem Steckernetzteil verbunden und dieses Netzteil in eine geeignete Steckdose eingesteckt ist. (siehe S.14)



# SEITENANSICHT



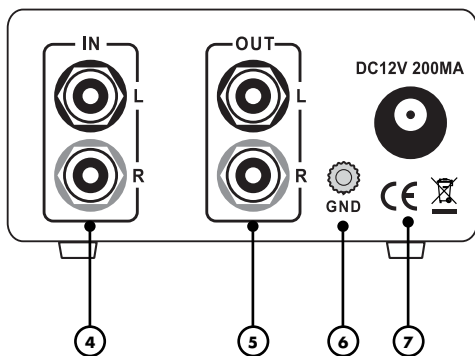
## 2. Netzschalter

Schaltet das Gerät ein und aus.  
Das Gerät ist im ausgeschalteten Zustand vom Netz getrennt.

## MC/MM-EINSTELLUNG (BODEN)



## RÜCKANSICHT



### **3. MC/MM-Einstellung (Boden)**

Bewegen Sie alle Schalter auf der Unterseite des Gerätes nach rechts (für MM-Systeme) oder links (für MC-Systeme).

### **4. IN: Signaleingang für den Plattenspieler**

Der Audio-Ausgang des Plattenspielers (oder das fest am Plattenspieler angebrachte Signalkabel) wird mit diesem Cinch-Audioeingang verbunden.

### **5. OUT: Signalausgang für den Anschluss eines Voll- oder Vorverstärkers**

Der Audio-Eingang des Vollverstärkers/Vorverstärkers Ihres HiFi-Systems wird mit diesem Cinch-Audioausgang verbunden.

### **6. GND: Masse-Klemme für den Plattenspieler**

Die meisten Plattenspieler besitzen zusätzlich zu den beiden Cinch-Anschlüssen ein Masse-Kabel, welches durch den an seinem Ende angebrachten Kabelschuh zu erkennen ist und welches an dieser Masseklemme angebracht werden muss.

### **7. 12-16V AC: Stromversorgungsanschluss**

Stecken Sie an diesem Eingang das Versorgungskabel (9) des mitgelieferten Steckernetzteils (8) ein. Stecken Sie das Netzteil in eine geeignete Netzsteckdose ein.

### **8. Steckernetzteil mit Netzstecker**

Dieses im Lieferumfang des PHO-200 enthaltene Steckernetzteil dient der Stromversorgung des Gerätes. Verbinden Sie es als letzten Schritt der Installation mit dem Gerät und mit einer geeigneten Netzstromversorgung.

### **9. Geräte-Versorgungskabel**

Stecken Sie den an diesem Kabel befestigten Gerätestecker an der Rückseite des PHO-200 (7) ein.

## ANSCHLUSS UND INBETRIEBNAHME

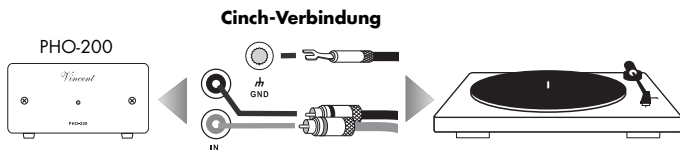
Stellen Sie die Kabelverbindung in der nachfolgend genannten Reihenfolge her. Nehmen Sie niemals Änderungen an den Kabelverbindungen vor, während die Geräte eingeschaltet sind!

Als Steckverbinder für Audioeingänge sowie Audioausgänge sind mechanisch identische Cinch-Buchsen vorhanden, achten Sie darauf, dass Sie diese Anschlüsse bei der Installation nicht verwechseln! Achten Sie ebenfalls darauf, die analogen Eingänge für rechts und links nicht zu vertauschen. Häufig sind deren Cinch-Anschlüsse folgendermaßen farblich markiert: rot für den rechten Kanal, schwarz oder weiß für den linken Kanal. Achten Sie darauf, dass alle Steckverbindungen fest sitzen. Unzureichende Anschlüsse können Störgeräusche, Ausfälle und Fehlfunktionen verursachen.

Stellen Sie das Gerät auf eine ebene/feste Unterlage, lassen Sie es nicht an den Kabeln hängen und achten Sie darauf, dass es durch Zug an den Verbindungskabeln nicht den Kontakt zur Unterlage verliert. Dieser Vorverstärker verarbeitet sehr empfindliche und im Pegel sehr niedrige Signale. Platzieren Sie ihn deswegen möglichst weit weg von potentiellen Störquellen wie Netzkabeln, Mobiltelefonen, Steckernetzgeräten, Transformatoren, Computern und Endverstärkern. Um das Klangpotential Ihres Systems optimal auszunutzen, empfehlen wir, die Audio-Geräte auf Racks zu platzieren und nicht aufeinander zu stellen.

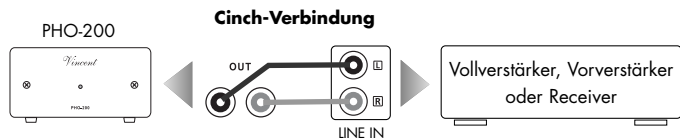
## ANSCHLUSS DES PLATTENSPIELERS

Verbinden Sie das Signalkabel des Plattenspielers mit den Eingangsbuchsen „IN“ (4) des PHO-200. Stellen Sie eine einwandfreie Verbindung des Massekabels mit der Masseklemme (6) her. Manche Plattenspieler besitzen kein separates Massekabel.



## ANSCHLUSS AN DEN VERSTÄRKER

Verbinden Sie die Ausgangsbuchsen „OUT“ (5) des PHO-200 mit einem gewöhnlichen Hochpegeleingang Ihres Voll- oder Vorverstärkers. Diese Eingänge sind oft mit „CD“, „TUNER“, „TAPE“, „AUX“, „S1“ oder „LINE 1“ beschriftet. Verwenden Sie in keinem Fall einen mit „PHONO“ beschrifteten Verstärkereingang!



## EINSTELLUNG VON BETRIEBSART UND KAPAZITÄT DES TONABNEHMERSYSTEMS

Je nach Konstruktionsprinzip des Tonabnehmers Ihres Plattenspielers muss der PHO-200 an dem Umschalter „MC/MM“ (3) auf die richtige Betriebsart eingestellt werden. Die beiden am meisten verbreiteten Tonabnehmer-Typen sind MM (moving magnet) und MC (moving coil). Die benötigten Informationen zum Tonabnehmer finden Sie im Beiblatt dieses Abnehmersystems oder der Anleitung des Plattenspielers. Fragen Sie im Zweifelsfall Ihren Fachhändler um Rat.

Falls Ihr Plattenspieler mit einem MC-System, welches kein High-Output-MC-System ist, ausgestattet ist, so muss der erwähnte Umschalter auf „MC“ eingestellt werden. Eine weitere Anpassung an den Tonabnehmer ist nicht möglich.



High-Output-MC-Systeme werden MC-Systeme mit einer angegebenen Ausgangsspannung von oberhalb 1,5 mV genannt.

Falls Ihr Plattenspieler mit einem MM-System oder einem High-Output-MC-System ausgestattet ist, so muss der erwähnte Umschalter auf eine der beiden Einstellungen „MM“ oder „MC“ eingestellt werden. Diese unterscheiden sich in der wirksamen Kapazität des Phono-Eingangs „IN“ des PHO-200. Diese Kapazität des Phono-Eingangs muss mit dem Tonabnehmer harmonieren. Ist sie zu niedrig, ergibt sich für steigende Frequenz ein kontinuierlicher Höhenabfall. Ist sie zu hoch, gibt es eine Spannungsüberhöhung bei einer Frequenz im hörbaren Frequenzbereich sowie für weiter steigende Frequenz einen deutlichen Höhenabfall.



Falls Ihr Plattenspieler mit einem Kristall-Tonabnehmersystem ausgestattet ist oder bereits eine Entzerrervorstufe enthält, muss der Plattenspieler direkt mit dem Line-Pegel-Eingang des Vollverstärkers/Vorverstärkers Ihres HiFi-Systems verbunden werden und ein externer Phono-Vorverstärker ist nicht notwendig.

Ihr Fachhändler wird Sie bei Unsicherheiten gern beraten oder auf Wunsch Ihr Plattenspielersystem einrichten.

## ANSCHLUSS DES STECKERNETZTEILS

Das Gerät wird zuallerletzt mit dem im Lieferumfang enthaltenen Steckernetzteil an das Stromnetz angeschlossen. Verbinden Sie zunächst den Versorgungsstecker des Netzteils (9) mit der Buchse „DC 12V 200mA“ (7) an der Rückseite des Gerätes und stecken Sie dann das Steckernetzteil in eine Schuko-Steckdose, welche mit geeigneter Spannung (230 V/50 Hz) versorgt ist. Der PHO-200 wird dadurch nicht eingeschaltet. Wenn das Gerät an die Stromversorgung angeschlossen und durch Drücken des Netzschalters (2) eingeschaltet ist, leuchtet die LED an der Gerätevorderseite. Der PHO-200 sollte nicht vom Netz getrennt werden, damit das Gerät eine konstante Betriebstemperatur beibehält und dadurch bestmögliche klangliche Ergebnisse erzielt werden können. Lediglich wenn Sie den Plattenspieler längere Zeit nicht benutzen (mehrere Wochen), ist es ratsam, das Steckernetzteil vom Stromnetz zu trennen, beziehungsweise das Gerät auszuschalten.



Stecken Sie das Netzteil des Phonovorverstärkers immer bereits ein, bevor Sie den Verstärker Ihres Systems einschalten!

## TECHNISCHE DATEN

Genauigkeit RIAA-Entzerrung:	10 Hz - 20 kHz (max. 0,5dB)
Verstärkung:	MM: 40 dB MC: 60 dB
Eingangsimpedanz (MM):	47 k $\Omega$
Eingangsimpedanz (MC):	100 $\Omega$
Klirrfaktor:	< 0,02%
Signal-Rausch-Abstand:	MM > 84 dB MC > 71 dB
Stromversorgung:	230 – 250 V, 50Hz
Eingänge:	1x Cinch stereo, 1x DIN DC IN 200mA
Ausgänge:	1x Cinch stereo
Abmessungen (B x H x T):	115 x 55 x 130 mm
Gewicht:	1,0 kg
Farbe Frontplatte:	schwarz/silber





**Dear customer,**

We thank you for the confidence you prove in purchasing our product. It will match your high demands towards sound and manufacturing quality.

Though it is understandable that you want to plug and play this product instantaneously, we encourage you to read this manual carefully before installation. It will help you in handling and operating this machine in your system and obtaining the best possible performance, even if it was installed by your dealer.

Please follow the security precautions, though some instructions may seem obvious. If there are open questions your audio specialist dealer will help you. He also represents your contact person in case of needed warranty service or repairs after the warranty period and is interested to hear from your experiences with Vincent products.

We wish you plenty of joy with your product,

your Vincent-Team

# **CONTENTS**

## **(SOMMAIRE)**

<b>Contents</b>	<b>19</b>
<b>Safety Guidelines</b>	<b>20</b>
<b>Other Instructions</b>	<b>22</b>
<b>Included in Delivery</b>	<b>23</b>
<b>Description of the device</b>	<b>24</b>
<b>Cable Connections and setup</b>	<b>28</b>
<b>Technical Specifications</b>	<b>32</b>

# SAFETY GUIDELINES

**This appliance was produced under strict quality controls. It complies with all established international safety standards. Nonetheless, the following instructions should be fully read and observed in order to prevent any hazard:**



**Do not open the appliance! Risk of electric shock!**

There are no parts in the appliance that require maintenance by the user.



## **Maintenance/Modifications**

All equipment that is connected to the domestic mains voltage can be dangerous to the user if not handled properly. Leave maintenance work to qualified professionals. The product is only permitted for connection to AC 230Volt/50Hz, for earthed sockets and use in enclosed areas. Altering the product or manipulating its serial number voids the warranty. After a fault, leave the appliance's fuse to be replaced only by a professional with one of the same kind.

## **Power Cable Connection**

Always pull the plug and never the power cable if you want to disconnect the appliance from the mains power. Make sure when setting up the appliance that the power cable is not squashed, severely bent or damaged by sharp edges. Do not touch the power lead with wet or damp hands. Use the power cable supplied or another one from Vincent.

## **Switching Off**

Switch the appliance off every time before you connect or remove other components or loudspeakers, disconnect or connect it to the mains power, leave it unused for a longer period or want to clean its outside. On all amplifiers and receivers, wait approx. 1 minute after this before disconnecting or reconnecting the cable.

# SAFETY GUIDELINES

## **Moisture/Heat/Vibration**

Contact of electrically operated equipment with liquids, moisture, rain or water vapour is dangerous for such equipment and the user and must be avoided without fail. Take care that no liquids or objects get inside the appliance (ventilation slots etc.).

It must be disconnected from the mains power immediately and examined by a professional if this happens. Never expose the device to high temperatures, direct sun-rays or strong vibrations.

## **Heat Build-up**

Make sure that a gap of 5 cm remains around the appliance and that the surrounding air can circulate (do not install in enclosed cupboards). Vents must not be covered up.

## **Volume**

The maximum tolerable volume is always reached well below the maximum possible setting on the amplifier. Be careful with the volume setting, therefore, in order to prevent damage to hearing. So that you do not expose yourself to high volumes unintentionally, always set to a low level before changing the input channel.

## **Setting up the appliance**

How the system is set up has an effect on the sound quality. Therefore only place it on a suitable, stable surface. To make the most of your system's sound quality, we recommend placing the equipment on racks and not putting them on top of each other.

## **Storage of the packaging**

We strongly recommend that you keep the original packaging in case you need to transport the equipment again at a later date. Transport damages are mainly caused by improper packaging of the HiFi-devices. Because the original packaging fits the equipment accurately it will reduce the risk of damage if transport is necessary.

## OTHER INSTRUCTIONS

### Old electronic equipment



This appliance is subject to the conditions set out in the European Directive 2002/96/EC. This is identified by the symbol of a crossed out waste bin on the appliance.

*What this means for you as a consumer:*

All old electrical and electronic equipment that is no longer used must be disposed of separately from domestic waste using places provided by the authorities. By doing so you can prevent damage to the environment and help to encourage manufacturers to produce more durable or reusable products. For further information about disposing your old appliance, please consult your local authority, waste disposal agency or the shop where you bought the product.

### CE sign

This appliance complies with the current EU directives that are obligatory for the admission to print the CE logo and thus meets the requirements for electrical and electronic equipment (EMC regulations, Safety regulations and regulations for low voltage equipment).

Vincent works continually to improve and develop its products. Therefore, the appearance and technical design of the appliances are subject to changes, as long as they are in the interest of progress. The content of these instructions is for information purposes only. It can be changed at any time without prior notice and does not constitute any obligation on the part of the trademark's owner. The latter assumes no responsibility or liability for errors or inaccuracies, which may be included in these operating instructions.

## OTHER INSTRUCTIONS

Vincent is a registered trademark of Sintron Vertriebs GmbH, 76473 Iffezheim.

This document is a product of Sintron Vertriebs GmbH, 76473 Iffezheim and may not be copied or distributed partly or in full without express, written consent.

Minimum quality: highly sensitive audio amplifiers are apt to generate demodulation products in the vicinity of rf sources.

## INCLUDED IN DELIVERY

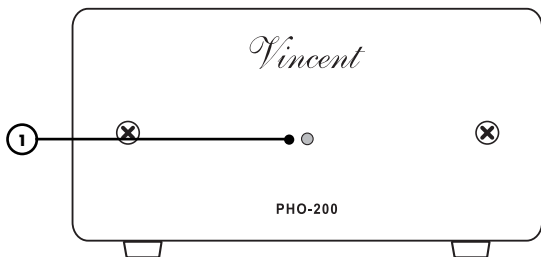
**Please check the contents of the packaging, which in addition to the appliance should contain the following accessories:**

- **1 power supply**
- **this manual**

## DESCRIPTION OF DEVICE

Your PHO-200 meets the high demands towards analogue audio playback. It performs the correction of the RIAA distortion with highest precision and thus allows you to connect a record player to an amplifier without special Phono input. The highest manufacturing quality and excellent value for money go without saying.

### FRONT VIEW

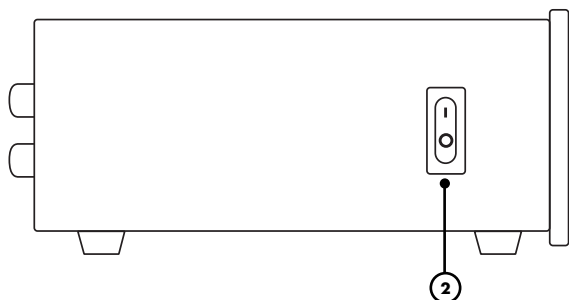


#### 1. POWER LED

This LED is lit as long as the PHO-200 is switched "on", connected to its power supply that is connected to the mains and ready for use.



## SIDE VIEW



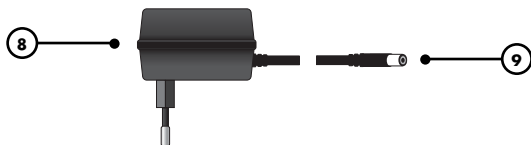
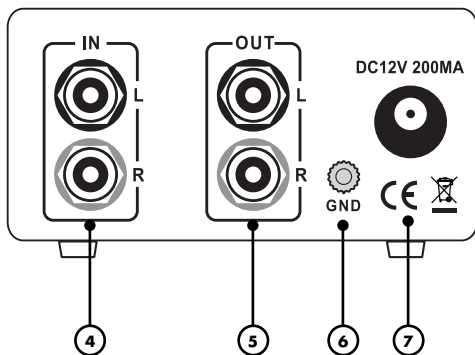
### 2. POWER

This is the main power switch for turning on and off the device. The preamplifier is separated from the mains voltage when switched off and cannot be set into a standby state.

## MC/MM-SWITCH (GROUND)



## REAR VIEW



### **3. Switching between MM and MC:**

push all DIL switches at the underside of the PHO-200 to the right in order to adapt to moving-magnet cartridges and accordingly to the left to adapt to moving-coil cartridges.

### **4. IN: signal input from the record player**

The audio output (or as well an attached audio cable) of the record player must be connected to these input sockets.

### **5. OUT: signal output to the amplifier**

A pair of RCA input sockets of your system's audio amplifier must be connected with these output sockets.

### **6. GND: Ground clamp for the record player**

In addition to the stereo signal connection cable most record players are equipped with a grounding cable that can be recognized by the cable lug at the end of the cable. This lug has to be fitted to the clamp "GND".

### **7. 12-16V AC: power supply input of the PHO-200**

Plug in the power connector at the end of the cable (8) of the supplied AC adaptor (7). Connect the AC adaptor to the mains voltage. Always connect the AC adaptor to the mains before you switch on the amplifier/preamplifier!

### **8. Power supply with power plug**

This power supply adaptor is supplied with the PHO-200 and converts the mains voltage to a more suitable supply voltage. After you made the connection to the PHO-200, plug it into a mains socket as the last step of the Installation.

### **9. Power Supply Cable**

Make a connection to the PHO-200 back plate power socket (7).

## CABLE CONNECTIONS AND SETUP

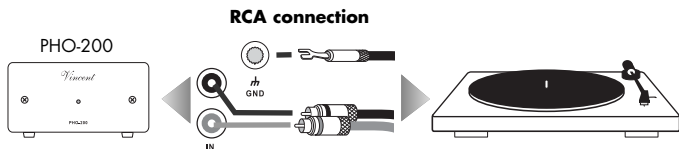
Establish the cable connections in the order specified below. Never make changes to the cable connections while the devices are switched on!

Mechanically identical RCA plugs are available for input and output connections. Make sure that you do not get these connections confused during installation! Also make sure that you do not mix up the analogue inputs for right and left. The RCA plugs for these are frequently colour coded as follows: red for the right channel, black or white for the left channel. Make sure that all plugs fit tightly. Inadequate connections can cause noise interference, failures and malfunctions.

Place the device on a suitable, stable surface. Do not keep it hanging at its cables. Make sure that the weight of the cabling does not cause the PHO-200 to lose contact to its base. The phono preamplifier processes very sensitive electric signals. That is why you should place both appliances at maximum distance to potential sources of disturbance like mains cables, mobile phones, switching power supplies, transformers, computers and main amplifiers. To make the most of your system's sound quality, we recommend placing the equipment on Vincent racks and not putting them on top of each other.

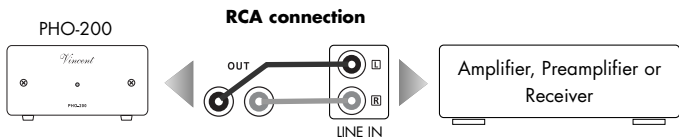
## CONNECTION OF THE RECORD PLAYER (TURNTABLE)

Connect the audio cable of the record player to the RCA sockets "IN" (4) of the PHO 111. Establish a tight connection of the grounding cable at the clamp "GND" (6). Some record players are not equipped with a separate grounding cable.



## CONNECTION OF THE AMPLIFIER

Connect the output sockets "OUT" (5) of the PHO-200 to a standard line level input of your integrated amplifier or preamplifier. These kind of inputs are in most cases named "CD", "TUNER", "AUX", "S1" or "LINE1". Do never connect an amplifier input that is named "PHONO"!



## SETTING THE TYPE AND ELECTRICAL CAPACITY OF THE PICKUP SYSTEM

Depending on the construction principle of the record player pickup system the PHO-200 must be adjusted to the correct operating mode using the switch "MC/MM" (3). The two pickup types that are used in most cases are named "MM" (moving magnet) and "MC" (moving coil). All information you need should be written in the pickup system data sheet or the record player user manual. In case of doubt ask your local HiFi specialist.

If your record player is equipped with an MC system that is no "high output MC system", the mode switch "MC/MM" (3) must be set to "MC". Any additional adaption to the pickup system is not possible.



High output MC systems are MC systems with a nominal output voltage of more than 1.5 mV.

If your record player is equipped with an MM system or a "high output MC system", the mode switch "MC/MM" (3) must be set to one of the options "MM or MC". They both differ in the electrical capacity of the input "IN". This capacity value must harmonize with the record player pickup system. If the input capacity is set too low, you will experience a continuous attenuation with rising frequency. If the input capacity is set too high, there will be a local gain maximum in the audible frequency range and a continuous attenuation with rising frequency, starting from the local maximum.



If your record player is equipped with a crystal pickup system or if it contains a phono preamplifier then the record player must be connected to the amplifier's line level input directly and an external phono preamplifier is not necessary.

Your local HiFi specialist will assist you if there is any help needed. He will set up your record player if you let him.

## CONNECTION OF THE POWER SUPPLY

Plug in the power supply cable (8) to the PHO-200 power socket "DC 12V 200mA" (6). Check whether the wall mains socket provides the appropriate mains power, which is the case if it is supplied with 230 V AC 50 Hz. After all other cable connections have been made push the power supply into a mains socket. The PHO 112 will not be switched on through that. As long as the device is connected to a live mains supply and switched on by pushing the mains switch, the Power LED (1) is lit on the front of the device.

It should not be separated from the mains except if you intend not to use it for one or more weeks. By doing this you make sure the circuitry keeps a constant temperature to guarantee the best audio quality.



Always connect the AC adaptor to the mains before you switch on the amplifier/preamplifier!

## TECHNICAL SPECIFICATIONS

RIAA tolerance/deviation:	10 Hz - 20 kHz (max. 0,5dB)
Gain:	MM: 40 dB MC: 60 dB
Input Impedance (MM):	47 k $\Omega$
Input Impedance (MC):	100 $\Omega$
Distortion:	< 0,02%
Signal-Noise-Ratio:	MM > 84 dB MC > 71 dB
External Power Supply:	230 – 250 V, 50Hz
Inputs:	1x RCA stereo, 1x DIN DC IN 200mA
Outputs:	1x RCA stereo
Dimensions (B x H x T):	115 x 55 x 130 mm
Weight:	1,0 kg
Colour:	black/silver





## **Chers client !**

Nous vous remercions de la confiance que vous nous témoignez en achetant ce produit de haute qualité. Il répondra à vos attentes élevées en termes de qualité sonore et de fabrication.

Même si l'on peut comprendre que vous ayez envie d'utiliser immédiatement cet appareil, nous vous prions de lire soigneusement ce manuel avant son installation et son branchement. Il vous aidera à manier et utiliser l'appareil de manière optimale dans votre système, même si celui-ci a été installé par votre revendeur.

Veillez respecter les consignes de sécurité, même si certaines peuvent vous paraître évidentes. Votre revendeur est à votre disposition pour répondre à vos questions. Il est aussi votre interlocuteur en cas de recours à la garantie ou pour les réparations après la période de garantie. Dans tous les cas, vos expériences avec les produits Vincent l'intéressent, n'hésitez pas à lui en faire part.

Nous vous souhaitons beaucoup de plaisir avec votre produit.

Votre équipe Vincent

# SOMMAIRE

<b>Sommaire</b>	<b>34</b>
<b>Consignes de sécurité</b>	<b>36</b>
<b>Autres consignes</b>	<b>38</b>
<b>Description de l'appareil</b>	<b>40</b>
<b>Raccordement et mise en service</b>	<b>44</b>
<b>Caractéristiques techniques</b>	<b>48</b>

# CONSIGNES DE SECURITE

**La construction de cet appareil a été soumise à des contrôles de qualité très stricts. Il répond à toutes les normes internationales de sécurité. Il est cependant nécessaire de lire entièrement les consignes suivantes et de les appliquer pour éviter tout danger :**



**Ne pas ouvrir l'appareil! Danger de décharge électrique!**

Aucune pièce à entretenir par l'utilisateur ne se trouve dans l'appareil.



## Entretien/Modifications

Tous les moyens d'exploitation raccordés au secteur du foyer peuvent représenter un danger pour l'utilisateur en cas d'usage non conforme. Faites toujours effectuer l'entretien par un personnel qualifié. Ce produit n'est autorisé que pour être branché que sur un courant alternatif de 230Volt/50Hz, les prises de courant de sécurité et destiné à être employé dans des pièces fermées. La présente garantie ne s'applique si le produit a été modifié par l'acheteur ou le numéro de série du produit a été modifié ou supprimé. Après une défaillance, faites remplacer le dispositif de sécurité de l'appareil uniquement par un exemplaire de même type et par un spécialiste.

## Câble d'alimentation/Branchement

Lorsque vous débranchez l'appareil du secteur, retirez-le en le tenant par la prise, mais jamais en tirant sur le câble. Lors du montage de l'appareil, assurez-vous que le câble n'est pas écrasé, plié à l'extrême ou endommagé par des arêtes tranchantes. Ne saisissez pas l'appareil avec les mains mouillées ou humides. Utilisez le câble fourni ou un autre câble de Vincent.

## Arrêt

Arrêtez chaque fois l'appareil avant de raccorder ou de retirer d'autres composants ou les haut-parleurs, de le débrancher du secteur ou de le raccorder au secteur, si vous ne l'utilisez pas pendant une longue période ou si vous voulez nettoyer sa surface. Attendez

# CONSIGNES DE SECURITE

environ une minute avant de brancher ou de débrancher les jonctions de câble des amplificateurs, des niveaux maxi et des récepteurs.

## **Nettoyage**

Débranchez le connecteur avant de nettoyer les surfaces extérieures du produit. Utilisez de préférence un chiffon doux, non pelucheux et humide. Evitez les produits abrasifs, les solvants, les diluants, les produits chimiques, les produits à polir et tous les autres nettoyants qui laissent des traces.

## **Humidité/Chaleur/Vibrations**

Le contact d'appareils électriques avec des liquides, l'humidité, la pluie ou la vapeur d'eau représente un risque pour les appareils et leurs utilisateurs et doit donc être absolument évité. Faites attention à ce qu'aucun liquide ou objet ne pénètre dans l'appareil (fentes d'aération etc.). Si cela a été le cas, il doit immédiatement être débranché du secteur et contrôlé par un spécialiste. N'exposez jamais l'appareil à de fortes températures, aux rayons de soleil directs ou à de fortes vibrations

## **Montage de l'appareil**

Le site de montage de l'appareil a une incidence sur le son. Posez l'appareil uniquement sur une surface appropriée et stable. Pour profiter pleinement du potentiel sonore de votre système, nous vous recommandons de placer les appareils sur des racks Vincent et de ne pas les poser l'un sur l'autre.

## **Conservation de l'emballage**

Nous vous recommandons vivement de ne pas jeter l'emballage d'origine de l'appareil afin de pouvoir le réutiliser pour un éventuel autre transport. Des dommages de transport se produisent fréquemment sur des appareils Hi-Fi lorsqu'ils sont emballés dans des emballages non adaptés. Comme l'emballage d'origine est parfaitement adapté à l'appareil, le risque de détérioration pendant le transport est fortement réduit.

## AUTRES CONSIGNES

### Appareils électroniques usagés



Cet appareil est soumis aux dispositions fixées dans la directive européenne 2002/96/CE. L'identification est fournie sur l'appareil par le symbole représentant une poubelle rayée. Tous les appareils électriques ou électroniques qui ne sont plus utilisés ne doivent pas être éliminés avec les déchets ménagers, mais dans les déchetteries prévues. Pour toute information complémentaire sur la mise au rebut de l'ancien appareil, veuillez vous adresser à votre mairie, au service de déchetterie ou au magasin où vous l'avez acheté.

### Sigle CE

Ce produit répond aux directives UE pour l'obtention du sigle CE et par conséquent aux exigences concernant les appareils et électroniques (directives CEM, directives de sécurité et directives des appareils à basse tension).

Vincent travaille en permanence à l'amélioration et au développement de ses produits. Pour cette raison, des modifications de design et de construction technique liées au progrès sont possibles. Le contenu de ces instructions a uniquement un caractère d'information. Il peut être modifié à tout moment sans information préalable et n'a pas valeur d'obligation pour le propriétaire de la marque. Ce dernier n'assume aucune responsabilité pour les erreurs ou les imprécisions pouvant y être contenues.

Vincent est une marque enregistrée de la société Sintron Vertriebs GmbH, 76473 Iffezheim.

## AUTRES CONSIGNES

Le présent document a été rédigé par la société Sintron Vertriebs GmbH, 76473 Iffezheim qui ne doit être ni copié, ni distribué dans sa totalité ou en partie sans accord explicite et écrit.

Qualité de fonctionnement limitée: les amplificateurs audio de haute qualité sont susceptibles, à proximité de sources rayonnantes HF, d'engendrer des démodulations de signaux audibles.

## CONTENU DE LA LIVRAISON

**Veillez contrôler le contenu de l'emballage. Les accessoires suivants doivent être joints à l'appareil :**

- **1 alimentation électrique « AC ADAPTOR »**
- **le présent manuel**

### Explication des symboles graphiques



L'éclair indique que l'appareil peut générer des tensions dangereuses pouvant provoquer une décharge électrique.



Ce symbole a pour but d'attirer l'attention sur les consignes particulièrement importantes concernant la commande et l'entretien.

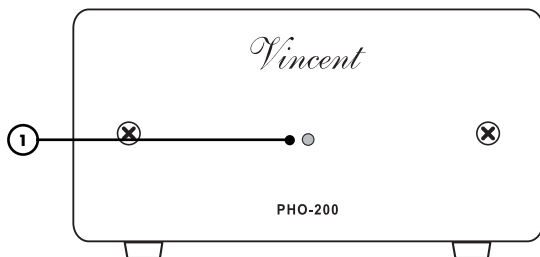


Ce symbole caractérise des informations et des consignes utiles concernant la manipulation de l'appareil.

## DESCRIPTION DE L'APPAREIL

Le PHO-200 répond aux exigences rigoureuses liées à la lecture de la musique analogique. Il corrige avec une plus grande précision les distorsions (RIAA) observées lors de l'enregistrement des disques et permet par conséquent le raccord d'une platine tourne-disque sur l'amplificateur sans entrée Phono spéciale. Une qualité de traitement exceptionnelle et un excellent rapport qualité/prix sont garantis.

### FACADE AVANT

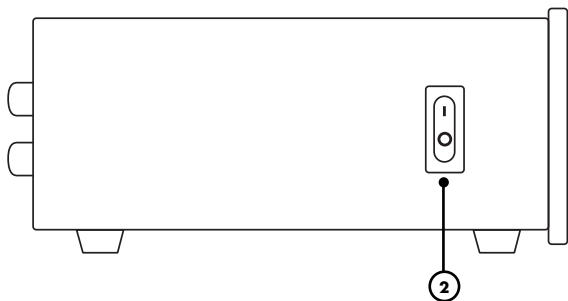


#### 1. Voyant de contrôle du fonctionnement

Ce voyant s'allume lorsque l'appareil PHO-200 est connecté à l'adaptateur secteur opérationnel et en marche.



## VUE DE CÔTÉ



### 2. POWER :

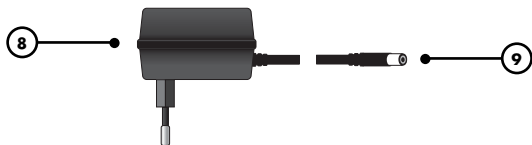
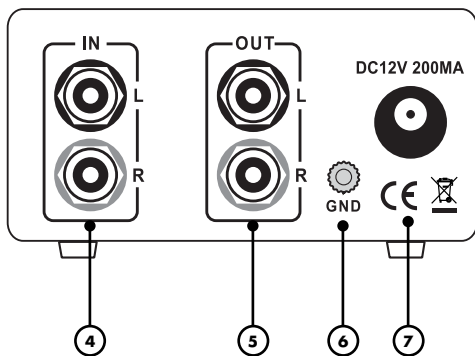
#### **Interrupteur secteur**

Met l'appareil en MARCHÉ ou à l'ARRÊT, à l'ARRÊT, l'appareil est coupé de l'alimentation secteur.

## MC/MM- (BAS)



## FACADE ARRIERE



### **3. Commutation entre MM et MC:**

déplacez tous les commutateurs de la face inférieure de l'appareil vers la droite (pour systèmes MM) ou vers la gauche (pour systèmes MC).

### **4. IN : Entrée du signal de la platine tourne-disque**

La sortie audio de la platine tourne-disque (ou le câble de signalisation solidement fixé sur la platine tourne-disque) doit être connectée à cette entrée audio RCA.

### **5. OUT : Sortie du signal pour le raccord d'un amplificateur ou d'un préamplificateur**

L'entrée audio de l'amplificateur / du préamplificateur de votre système HiFi doit être connecté à cette sortie audio RCA.

### **6. GND : Pince de masse pour la platine tourne-disque**

La plupart des platines-tourne disques sont dotées d'un câble de masse, lequel câble est reconnu par la cosse terminale qui se trouve à son extrémité et qui est posé sur cette pince de masse.

### **7. 12-16V AC : Alimentation électrique du PHO 111**

Fixez le câble de connexion (9) de l'adaptateur du secteur (8) sur cette entrée. Branchez la fiche secteur sur une prise appropriée.

### **8. AC ADAPTOR : Bloc secteur avec fiche secteur**

Ce bloc secteur qui fait partie du contenu de la livraison du PHO-200 assure l'alimentation de l'appareil. Lors de l'installation, connectez ce bloc à l'appareil en dernier lieu et branchez-le sur une alimentation appropriée.

### **9. Câbles d'alimentation de l'appareil**

Insérez la fiche fixée sur ce câble sur la partie arrière du PHO-200 (7).

## RACCORDEMENT ET MISE EN SERVICE

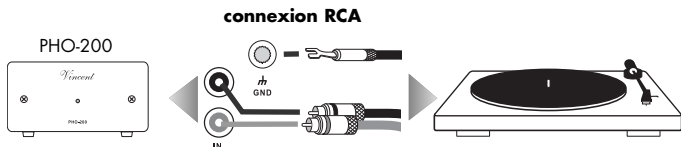
Réalisez les raccordements de câbles dans l'ordre suivant. Ne modifiez jamais les raccordements de câbles, pendant que les appareils sont sous tension !

Des branchements RCA mécaniquement identiques existent en tant que connexions des entrées et des sorties. Veillez à ne pas mélanger ces connexions lors de l'installation! Veillez à ne pas intervertir les entrées analogiques droite et gauche. Souvent, de telles connexions RCA présentent les couleurs suivantes : rouge pour le canal de droite, noir ou blanc pour le canal de gauche. Veillez à ce que les jonctions soient bien fixées. Les connexions insuffisantes peuvent causer des parasites, des défaillances et des dysfonctionnements.

Installez l'appareil sur un support plat/stable, assurez-vous qu'il n'est pas accroché sur les câbles et qu'il ne peut pas glisser du support lorsque vous tirez les câbles. Ce préamplificateur traite des signaux très sensibles et de niveau très faible. Par conséquent, placez ces appareils le plus loin possible des sources de perturbation potentielles comme des câbles du secteur, les téléphones portables, les transformateurs, les ordinateurs et les amplificateurs de puissance. Pour profiter pleinement du potentiel sonore de votre système, nous vous recommandons de placer les appareils sur des racks Vincent et de ne pas les poser l'un sur l'autre.

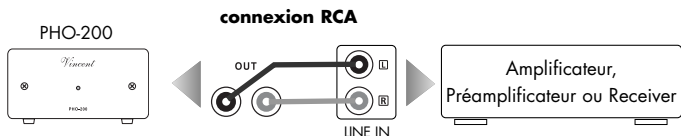
## RACCORD DE LA PLATINE TOURNE-DISQUE

Connectez le câble audio de la platine tourne-disque à la prise d'entrée « IN » (4) du PHO 111. Connectez convenablement le câble de masse et la pince de masse « GND » (6). Certaines platines-tourne disques ne disposent pas de câbles de masse.



## CONNEXION À L'AMPLIFICATEUR

Connectez les prises de sortie « OUT » (5) du PHO-200 à une entrée normale (Line Level) de votre préamplificateur ou amplificateur. Ces entrées portent généralement la marque « CD », « TUNER », « AUX », « S1 » ou « LINE 1 ». N'utilisez en aucun cas une entrée de l'amplificateur portant l'inscription « PHONO » !



## REGLAGE DU MODE DE FONCTIONNEMENT DE LA TÊTE DE PICK-UP ELECTRODYNAMIQUE

Selon le principe de construction de la tête de pick-up électrodynamique de votre platine tourne-disque, le mode de fonctionnement approprié du PHO-200 doit être réglé au niveau du commutateur « MC/MM » (3). Les deux types de têtes de pick-up électrodynamiques les plus utilisés sont MM (moving magnet) et MC (moving coil). Vous trouverez des informations nécessaires sur la tête de pick-up électrodynamique dans la fiche technique du système pick-up ou dans le manuel d'instruction de la platine tourne-disque. En cas de doutes, demandez les conseils de votre fournisseur.

Dans le cas où votre platine tourne-disque est équipée d'un système MC qui n'est pas système High-Output-MC, le commutateur susmentionné doit être réglé sur « MC ». Une adaptation supplémentaire sur la tête du pick-up électrodynamique n'est plus possible.



Les Systèmes High-Output-MC sont des systèmes MC dont la tension de sortie spécifiée supérieure à 1,5 mV.

Dans le cas où votre platine tourne-disque est équipée d'un système MM ou High-Output-MC, le commutateur susmentionné doit être réglé sur l'un des deux modes « MM ou MC ». La différence entre ces réglages réside sur la capacité électrique de l'entrée Phono « IN » du PHO-200, laquelle capacité doit correspondre à la tête de pick-up électrodynamique. Si elle est réglée trop faible, il s'en suit une réduction continue de la fréquence d'amplitude pour une fréquence élevée. Si elle est réglée trop grande, il s'en suit une forte élévation de la tension pour une fréquence qui se situe dans la plage des fréquences audibles et une nette réduction de la tension d'amplitude pour toute autre fréquence élevée.



Dans le cas où votre platine tourne-disque est dotée d'une tête de pick-up en cristal ou d'un préamplificateur égalisateur interne, cette platine doit être connectée directement à l'entrée niveau ligne de l'amplificateur / du préamplificateur de votre système HiFi et un préamplificateur phono externe n'est pas requis.

En cas de doutes, votre fournisseur pourra vous fournir les conseils nécessaires et installer le système de la platine tourne-disque sur votre demande.

## RACCORDEMENT DU BLOC SECTEUR

L'appareil est connecté en dernier lieu via le bloc secteur contenu dans le matériel livré au réseau électrique. Connectez d'abord la fiche d'alimentation de la fiche secteur (8) à la prise « DC 12V 200mA » (7) sur la façade arrière de l'appareil et branchez ensuite le bloc secteur dans une prise alimentée par une tension normale (230 V / 50 Hz). Après ce branchement, le PHO-200 se met en marche. « ...Le PHO-200 est branché mais pas allumé. Appuyez sur l'interrupteur (2) pour allumer l'appareil, une LED sur le devant de l'appareil indique qu'il est allumé. Le PHO-200 n'est pas doté d'un commutateur de secteur et ne doit pas être débranché de l'alimentation, pour que l'appareil conserve une température de service constante afin de pouvoir fournir, autant que faire se peut une sonorité impeccable. En revanche, si vous n'utilisez pas votre tourne-disque pendant un temps relativement long (plusieurs semaines), il est conseillé de débrancher le bloc secteur du réseau électrique.



Fixez toujours le bloc secteur du préamplificateur Phono au réseau électrique avant d'allumer l'amplificateur de votre système!

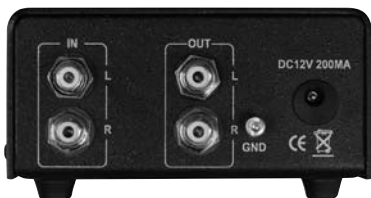
## CARACTERISTIQUES TECHNIQUES

Précision égalisateur de RIAA :	10 Hz - 20 kHz (max. 0,5dB)
Renforcement:	MM : 40 dB MC : 60 dB
Impédance d'entrée (MM) :	47 k $\Omega$
Impédance d'entrée (MC) :	100 $\Omega$
Distortion :	< 0,02%
Rapport signal/bruit :	MM > 84 dB MC > 71 dB
Alimentation :	230 – 250 V, 50Hz
Entrées :	1x RCA stéréo, 1x DIN DC IN 200mA
Sorties :	1x RCA stéréo
Dimensions (B x H x T):	115 x 55 x 130 mm
Poids:	1,0 kg
Coloris:	noir/argent





# Vincent



Bewahren Sie die Kaufquittung zusammen mit der Bedienungsanleitung auf. Die Kaufquittung dient Ihnen als Nachweis für den Beginn der Garantiezeit. Die Seriennummer befindet sich an der Rückseite des Gerätes.

Please keep the receipt, store it together with this manual. The receipt is your proof for the beginning of the warranty period. Note the serial number in the following box, you can read it from the rear side of the device.

Gardez soigneusement la facture d'achat et le mode d'emploi. La facture d'achat faisant foi de garantie. Le numéro de série se trouve au dos de l'appareil.

**Seriennummer:**

**Serial number:**

**Numéro de série :**

**[www.vincent-tac.de](http://www.vincent-tac.de)**

© Januar 2014

International Distributor:

Sintron Vertriebs GmbH · Elektronik Import & Export

Südring 14 · D-76473 Iffezheim